

Revulucione e conecte espaços com a linha myhouse X da Exatron! Mais segurança, qualidade e inovação na automação de ambientes.

O Interruptor Smart a Bateria possibilita que você crie cenas de automação em ambientes, integrando dispositivos inteligentes a essas cenas e até 3 modos de disparo por tecla. Possui tecnologia BLE SIG Mesh, para não sobrecarregar seu roteador Wi-Fi, sendo que em conjunto com a Interface Gateway Smart Wi-Fi/BLE SIG Mesh, possibilita que você tenha até 128 dispositivos ocupando apenas um canal da sua rede Wi-Fi.

De fácil instalação, proporciona uma nova forma de controlar suas cargas elétricas, por meio de outros dispositivos da e aplicativo myhouse X.



## Produtos



1 tecla

LSIF6101 BC e LSIF6101 PT  
Branco e Preto



2 teclas

LSIF6102 BC e LSIF6102 PT  
Branco e Preto



3 teclas

LSIF6103 BC e LSIF6103 PT  
Branco e Preto



## Aplicação

É ideal para automação de residências, prédios comerciais e industriais, desempenhando um papel fundamental na criação de cenários de automação e ambientes mais eficientes, convenientes e seguros.



## Aplicativo myhouse X

Disponível para dispositivos **iOS** e **Android**. Para fazer o download do app na App Store ou no Google Play procure por myhouse X em sua loja de aplicativos.

Versão mínima do sistema operacional: iOS 11.0 / Android™ 7.0.



## Características técnicas, mecânicas e funcionais

<b>Alimentação:</b>	3V – Pilha CR2032
<b>Consumo em stand by:</b>	0,010mA
<b>Tecnologia:</b>	BLE SIG Mesh 2,4GHz
<b>Criptografia:</b>	AES
<b>Distância Máxima do Gateway Wi-Fi/BLE SIG Mesh:</b>	Até 10m do Gateway BLE SIG Mesh ou dispositivo com BLE SIG Mesh, sem obstáculos
<b>Instalação:</b>	Instalação direta em superfícies com fita dupla face ou parafuso
<b>Temperatura de operação:</b>	0°C a 40°C
<b>Dimensões:</b>	86x86x15,5mm
<b>Observação:</b>	O dispositivo opera em rede Bluetooth BLE SIG Mesh, na frequência de 2,4GHz, portanto é preciso que o smartphone possua conexão Bluetooth e também o Gateway Wi-Fi/BLE SIG Mesh esteja conectado a uma rede Wi-Fi, para possibilitar interação de forma remota. O desempenho do aplicativo e do produto dependem da estrutura de rede e do dispositivo móvel utilizado.
<b>Material:</b>	Resinas ABS e policarbonato
<b>Cor:</b>	Branco e preto

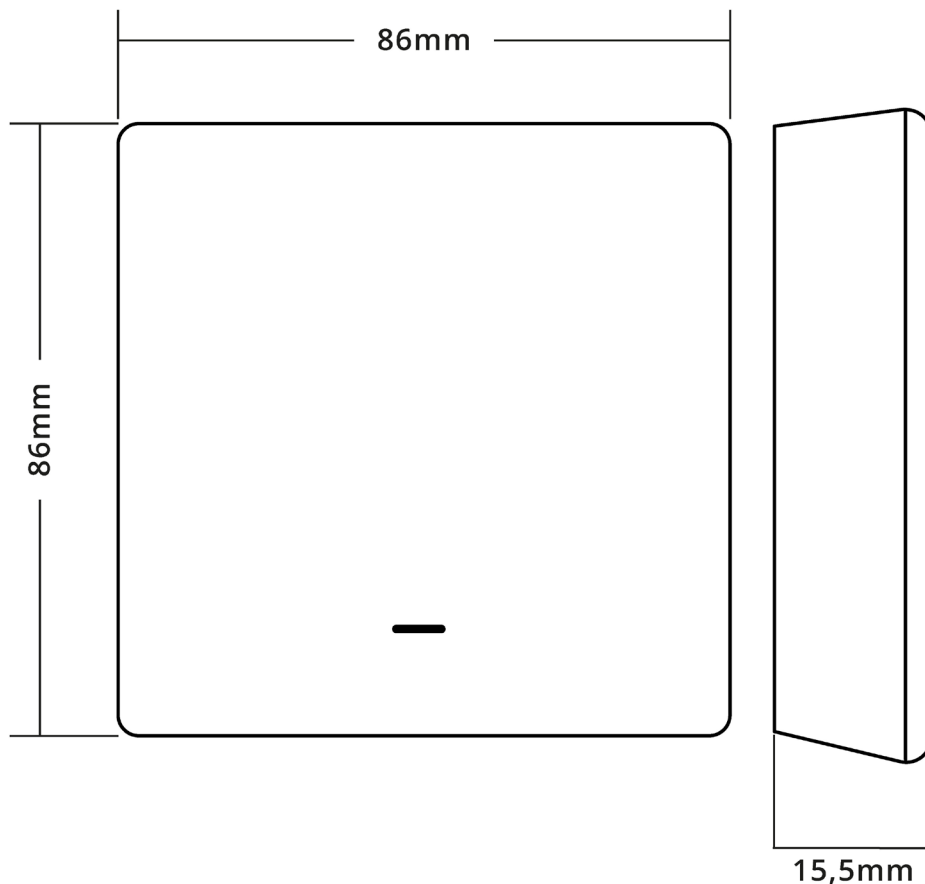
- O produto deve ser instalado em ambiente interno, sem umidade, vibrações, distante de fontes de calor, protegido de intempéries, com cobertura BLE SIG Mesh e Wi-Fi;
- Cuidado para não instalar dentro de locais com clausura metálica, pois dificulta a comunicação com o Bluetooth;
- Utilizar apenas acessórios fornecidos pela Exatron;
- Siga as especificações, instruções de uso e instalação;
- Em caso de dúvidas, consulte um electricista qualificado;
- Mantenha o produto em bom estado de conservação;
- Componentes: plásticos, eletrônicos e ligas metálicas;
- LGPD - Lei Geral de Proteção de Dados Pessoais: a Exatron não acessa, transfere, capta, nem realiza qualquer outro tipo de tratamento;
- Para disparo das cenas de automação, até 3 modos de disparo por tecla táctil: Toque curto, duplo ou longo;
- Este produto possui comunicação Bluetooth BLE SIG Mesh. Para que você

consiga usufruir de todos os recursos da automação, tenha um Gateway Wi-Fi/BLE SIG Mesh, assim você poderá interagir com outros dispositivos da linha myhouse X. Certifique que o local de instalação possui um Gateway Wi-Fi/BLE SIG Mesh e sinal padrão Wi-Fi 2,4GHz com conexão à internet.



## Dimensões

Medidas em milímetros

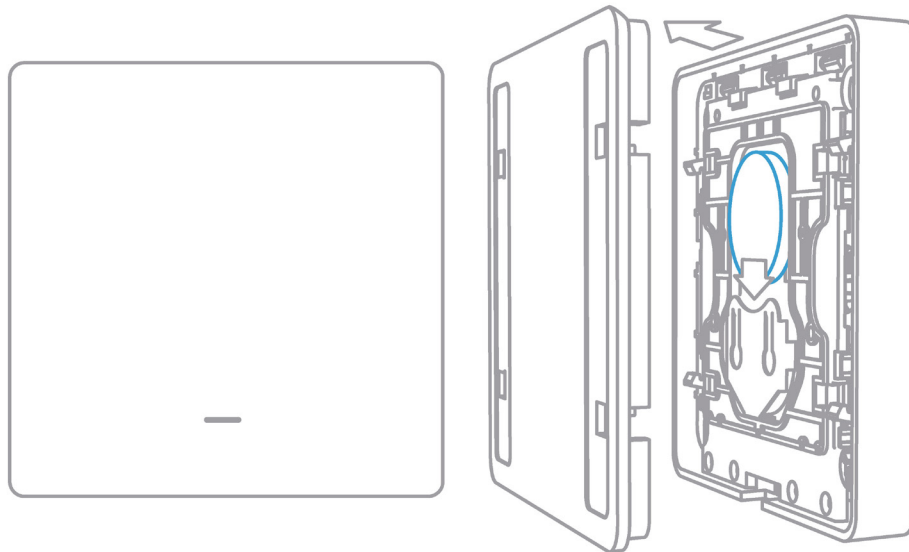


## Instalação

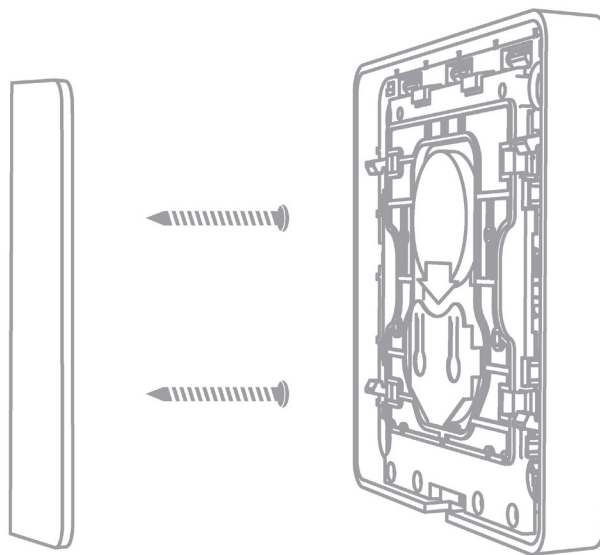
- Antes de iniciar a instalação, verifique se o local possibilita a comunicação Bluetooth com o Gateway, o que pode ser feito utilizando o seu smartphone. Lembre-se que esse produto utiliza a tecnologia BLE SIG Mesh, portanto para testar seu funcionamento é preciso que você possua um dispositivo Gateway que deve ser instalado onde existe sinal de Wi-Fi 2,4GHz;
- Abra a tampa frontal do produto para substituir ou inserir a pilha CR2032;
- Caso queira fixar o produto por meio de parafusos, utilizar os furos previstos no gabinete mecânico;

- Siga as instruções abaixo:

Abra a tampa da parte traseira do Interruptor Smart e retire a proteção da bateria, caso esteja substituindo a atual apenas troque uma pela outra:



Após fechar a tampa, insira as fitas dupla face ou parafuse a tampa traseira no local que o Interruptor Smart ficará fixo. Obs.: Parafusos não acompanham o produto.



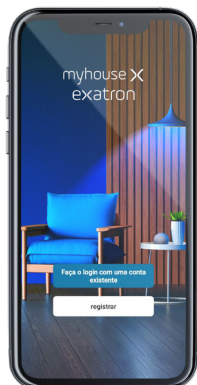
Certifique que o Gateway Wi-Fi/BLE SIG Mesh esteja energizado e funcionando.

*Obs.: O dispositivo opera em rede Bluetooth BLE SIG Mesh, na frequência de 2,4GHz, portanto é preciso que o smartphone possua conexão Bluetooth e também o Gateway Wi-Fi/BLE SIG Mesh esteja conectado a uma rede Wi-Fi, para possibilitar interação de forma remota. O desempenho do aplicativo e do produto dependem da estrutura de rede e do dispositivo móvel utilizado.*

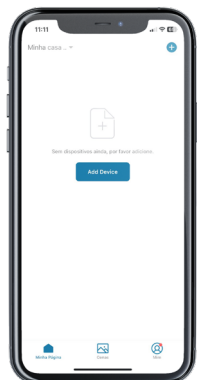


## Configurações:

### Primeiro acesso:



1. Abra o aplicativo e entre com sua conta myhouse X ou crie uma nova, seguindo as instruções fornecidas no aplicativo.



2. No canto superior direito do aplicativo há um símbolo de adição "+". Clicando nele é possível adicionar novos dispositivos. Selecione o Interruptor Smart Bat e prossiga com as orientações do aplicativo para finalizar o cadastro do dispositivo.

Para adicionar o Interruptor Smart Bat por meio do Gateway BLE SIG Mesh, abra o aplicativo myhouse X e encontre seu Gateway Wi-Fi/BLE SIG Mesh cadastrado. Pressione no ícone do Gateway Wi-Fi/BLE SIG Mesh, clique no ícone "+" Adicionar Dispositivo, no rodapé da página e selecione a opção "Adicionando novos equipamentos".

O Gateway vai iniciar a procura por dispositivos BLE SIG Mesh presentes em sua rede, provisionando todos os dispositivos que encontrar de forma automática.

Após a configuração estar concluída o produto está pronto para o uso. Você

pode renomear o dispositivo pressionando o ícone (  ) no canto superior direito.

É possível também adicionar o Interruptor Smart Bat, diretamente no app myhouse X, da mesma forma que é realizado o cadastro dos demais dispositivos da linha myhouse X, porém sem a integração com o Gateway Wi-Fi/BLE SIG Mesh, o Interruptor Smart Bat não terá ação sobre seus dispositivos de controle, apenas serve para configurações e ajustes de dados do Interruptor Smart Bat junto ao app myhouse X. Caso tenha cadastrado um o Interruptor Smart Bat diretamente no app myhouse X, entre no menu do Gateway Wi-Fi/BLE SIG Mesh e na aba inferior escolha a opção “Associar um Dispositivo Bluetooth”, após escolher esta opção o app myhouse X, na tela do Gateway Wi-Fi/BLE SIG Mesh, irá listar todos os dispositivos BLE, já provisionados, com tecnologia SIG Mesh presentes em seu app, escolha o Interruptor Smart Bat que você gostaria de incluir na rede do Gateway Wi-Fi/BLE SIG Mesh e pronto, ela estará operando por meio da rede SIG Mesh

Obs.: Caso a conexão não seja bem-sucedida, verifique a frequência do sinal da internet e se o dispositivo que você está buscando inserir na rede possui comunicação BLE SIG Mesh. O produto deve suportar apenas redes Wi-Fi e BLE com frequência 2,4GHz.

## **Inicialização:**

Ao energizar o produto, o LED da tecla deve ligar e permanecer ligado por 1s, independente do produto estar ou não provisionado.

## **Leds indicadores:**

Led azul - Indica o status da comunicação (produto energizado) e se a tecla foi pressionada:

- Piscando Rápido: <3 vezes por segundo: Aguardando o provisionamento;
- Ligado durante o provisionamento: Inicializando o provisionamento. Mantenha o dispositivo energizado até desligar o Led;
- Ligado: Botão pressionado;
- Desligado: Botão não pressionado.

## **Acionamento manual:**

Acionamento Tecla Tátil.

- Pressionar Curto: Pulso menor que 2s – Envio do comando “Um Click”;
- Pressionar Curto 2 Vezes: Intervalo menor que 3s - Envio do comando “Duplo Click”;
- Pressionar Longo >3s<6s: - Envio de comando “Manter Pressionado”.

## Reset/Desprovisionamento:

Manter o primeiro botão pressionado, por pelo menos 10 segundos, até que o Led azul comece a piscar rapidamente, indicando assim que o comando de reset do módulo BLE foi reconhecido e será desprovisionado.

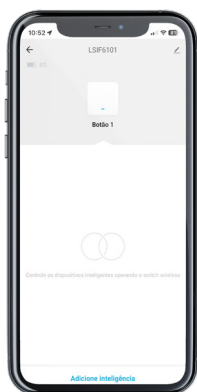
Caso nenhum outro dispositivo seja provisionado e o módulo seja desenergizado, ele continuará vinculado ao dispositivo anterior.

Se o produto for desprovisionado através do aplicativo, você terá a opção de desprovisionar mas manter os dados cadastrados ou desprovisionar e apagar todos os dados (voltar ao padrão fábrica).

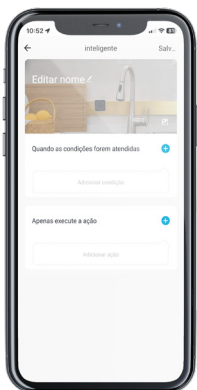
Se o produto estiver desprovisionado sem ter solicitado para apagar todos os dados, as últimas definições continuarão a funcionar normalmente.

## Função Adicionar Inteligência:

Após pressionar sobre o ícone do interruptor Smart Bat, na tela principal, você será direcionado para uma tela de configuração das funções de cada um dos botões.



Ao pressionar a opção “Adicionar Inteligência”, você poderá criar as regras de uso do seu interruptor Smart a Bat.



» Editar o nome da cena: Defina um nome para sua cena.

» Quando as condições forem atendidas:

Nesta opção você define entre 3 comandos: Um Click, Duplo Click e Manter Pressionado, para que a ação de automação seja criada.

» Apenas execute a ação:  
Defina qual a ação será realizada após a tecla ter sido pressionada, de acordo com o tipo de click escolhido.

Nesta etapa você pode escolher executar uma ação em um cenário ou diretamente em algum dos dispositivos de automação de sua rede myhouse X.

Para finalizar sua automação pressione a tecla “Salvar”.

## Indicador de bateria:

Indicador de bateria: Na tela principal do dispositivo, no canto superior esquerdo, você encontra o nível de carga atual da bateria, esta informação é muito importante para que você consiga prever a substituição da mesma antes mesmo do final da sua carga.

**Nota:** Você pode vincular um alerta baseado no percentual da carga contida na pilha do seu Interruptor Smart Bat, por exemplo quando sua pilha estiver em 5% de carga restante, você receberá um alerta e poderá planejar a substituição da pilha antes que sua carga acabe.



*“Este equipamento não tem direito à proteção contra interferência prejudicial e não pode causar interferência em sistema devidamente autorizados”.*

*“Este produto está Homologado pela ANATEL, de acordo com os procedimentos regulamentados pela Resolução nº 715, de 23 de outubro de 2019 e atende aos requisitos técnicos aplicados”.*

*“Para maiores informações consulte o site da Anatel [www.gov.br/anatel/pt-br/](http://www.gov.br/anatel/pt-br/)”*

---



## Fale conosco

Fone: 51 3357 5000

e-mail: [contato@exatron.com.br](mailto:contato@exatron.com.br)

[www.exatron.com.br](http://www.exatron.com.br)

Rua Eng. Homero Carlos Simon, 1089 | Canoas - RS