

# Paca 4X4 Cega Redonda+ Suporte

MODELO LEPC4406

O Placa 4x4 cega é destinada como tampão para a aplicação em caixas sextavadas de teto e paredes. Possui um design slim e moderno, que possibilita sua aplicação em diversos ambientes internos e externos. Conta com um arrojado sistema de fixação capaz de ser acoplado a qualquer tipo de superfície irregular ou lisa.

O sistema de fixação da tampa frontal é feito por engate rápido, que possibilita rápida montagem e desmontagem caso necessário.



## Produto



## Características Técnicas

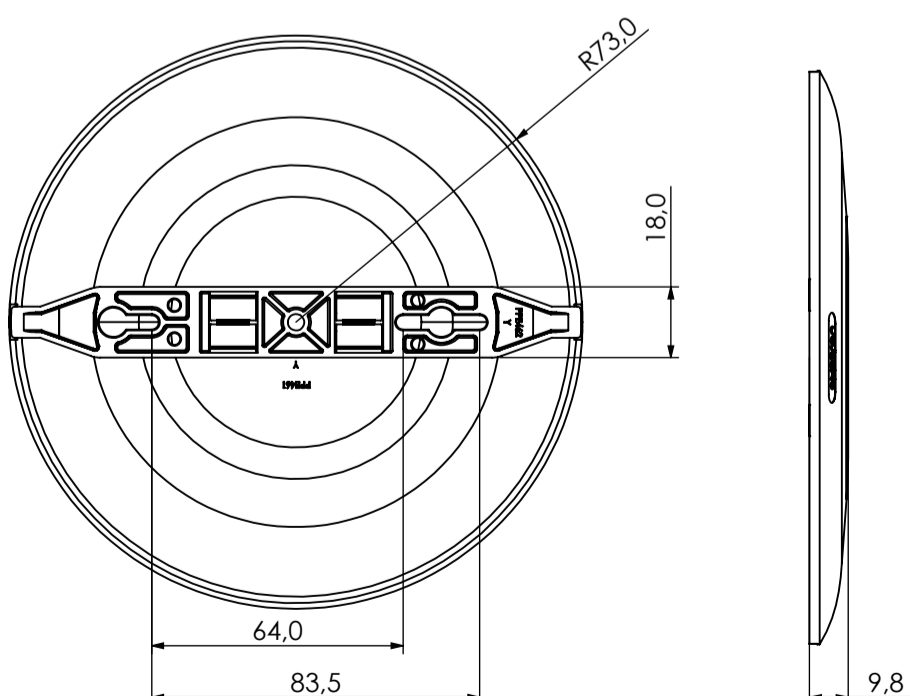
- Parafusar o corpo de suporte na superfície com 2 parafusos e clicar a tampa de acabamento na face até encostar no sup



## Dimensões mecânicas:

**Medidas em milímetros**

Diametro: 146mm | Altura: 9,8mm



## Fale conosco

Fone: 51 3357 5000

Fax: 51 3357 5032

e-mail: [contato@exatron.com.br](mailto:contato@exatron.com.br)

[www.exatron.com.br](http://www.exatron.com.br)

Exatron Indústria LTDA.

Rua Eng. Homero Carlos Simon,

1089 - B. Guajuviras | Canoas - RS

REV. 0