

Dispositivo de Proteção Interruptor Diferencial Residual

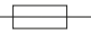
MODELO LEDR4000



Produtos



Dados Técnicos

- Corrente de operação: 40A
- Polos: 2P
- Tensão nominal U_e : 230V~
- Tensão de isolamento U_i : 500V
- Frequência de operação: 50/60Hz
- Sensibilidade nominal $I_{\Delta n}$: 0,03A (30mA)
- Taxa residual e capacidade de corte I_m : 500
- Corrente de curto circuito $I_{nc}=I_{\Delta c}$: 6000A
- Fusível de proteção (SCPD):  6000
- Tempo de desligamento $t_{\Delta n}$: ≤ 0.1 s
- Tensão nominal de impulso suportável $(1.2/50)U_{imp}$: 6000V
- Tensão dielétrica 60Hz durante 60s: 2.5kV
- Vida útil elétrica e mecânica: 4000 ciclos
- Nível de poluição suportável: 2



Instalação

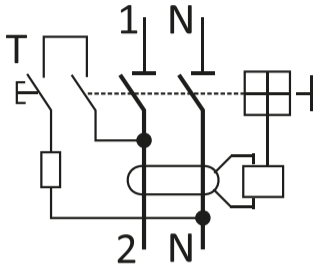
- Grau de proteção: IP20
- Temperatura ambiente (com média diária de $\leq 25^\circ\text{C}$): $0\sim+40^\circ\text{C}$
Temperatura de armazenamento: $-25\sim+70^\circ\text{C}$
Tipo de conexão do terminal: Cabo - terminais U e pino
Seção do cabo: $1,5\sim 25\text{mm}^2$
Torque aplicado no terminal (máx.): $3.0\text{N}\cdot\text{m}$
Instalação: Trilho DIN 35mm FN 60715
Conexão: Superior e inferior

Dispositivo de Proteção Interruptor Diferencial Residual

MODELO LEDR4000

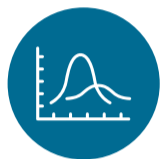
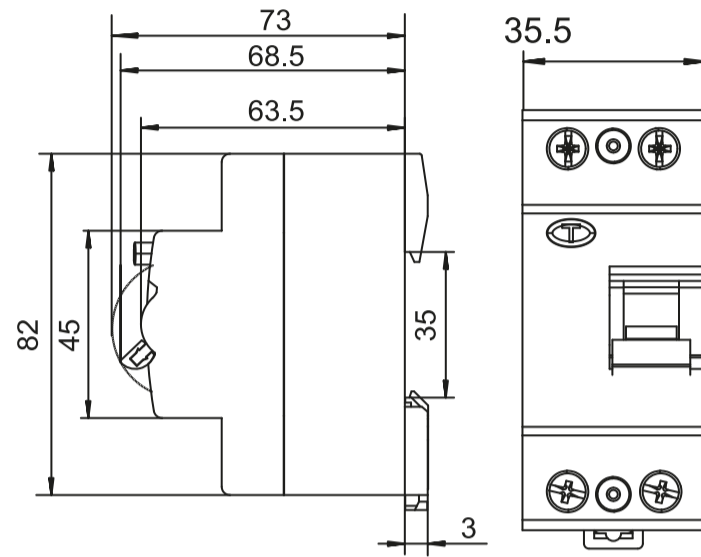


Diagrama Elétrico



Dimensões:

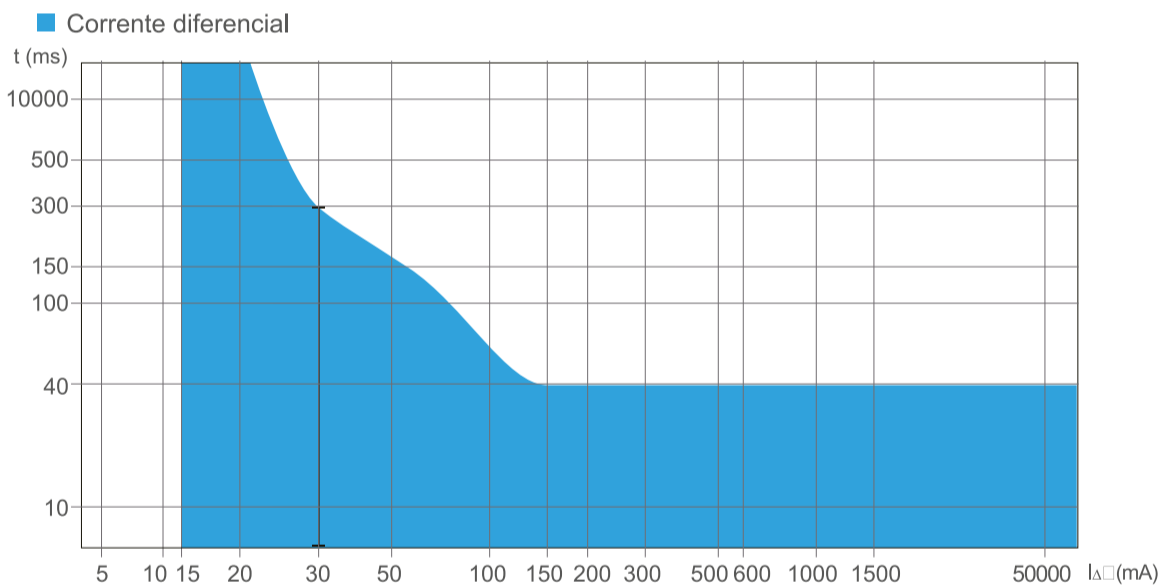
Medidas em milímetros



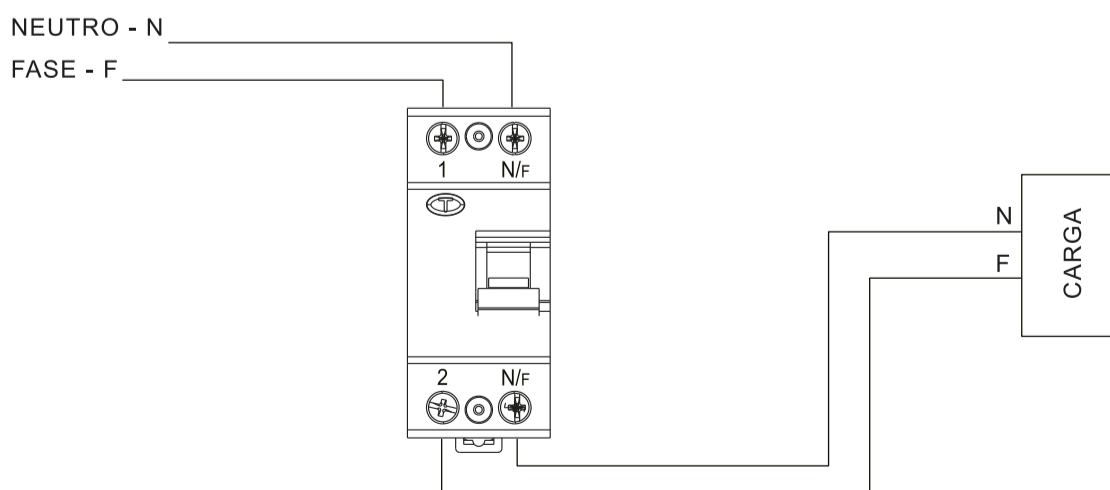
Curva Característica

Definição de onda	Tipo de Onda	Tipo	Corrente de disparo
	AC	~	$I_{\Delta n}$
Parâmetro	Senóide	~	0.5~1 $I_{\Delta n}$ (50-100%)

Características de disparo



Esquema de ligação



Fale conosco

Fone: 51 3357 5000
 e-mail: contato@exatron.com.br
 www.exatron.com.br
 Exatron Indústria LTDA.
 Rua Eng. Homero Carlos Simon,
 1089 - B. Guajuviras | Canoas - RS