

O Plafon E27 é perfeito para lâmpadas com rosca E27 de até 100W. Seu design slim e moderno permite a aplicação em ambientes internos e externos. Com sistema de fixação versátil, se adapta a qualquer superfície. Possui terminais de engate rápido para conexão dos fios, garantindo resistência e segurança. Rápida instalação e acabamento com aro ajustável.



Produtos



LESU4401
COR: BRANCO



LESU4401 PT
COR: PRETO

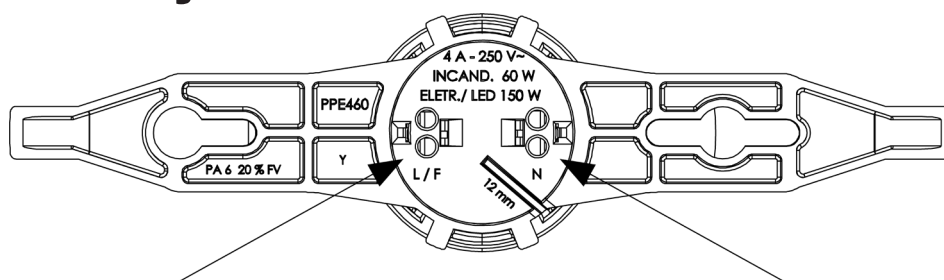


Dados Técnicos

- Tensão: 100-240V ~ 50/60 Hz;
- Padrão da rosca: E27;
- Potência de comando:
 - Lâmpadas incandescentes até 60 Watts;
 - Lâmpadas LED até 100 Watts;
- Materiais: Corpo em nylon (PA6.0), acabamento em Polipropileno (PP) e terminais de latão;
- Uso interno;
- Garantia: 5 anos;
- Furação de fixação padrão das caixas 4x2, 4x4 e oitavadas (padrão NBR5431);
- Acompanha parafusos de fixação;
- Disponível nas cores branco e preto;
- Pode ser instalado em forros de madeira, PVC ou alvenaria;
- Recomendação de segurança: sempre ser feita por profissional habilitado e com a rede elétrica desligada.

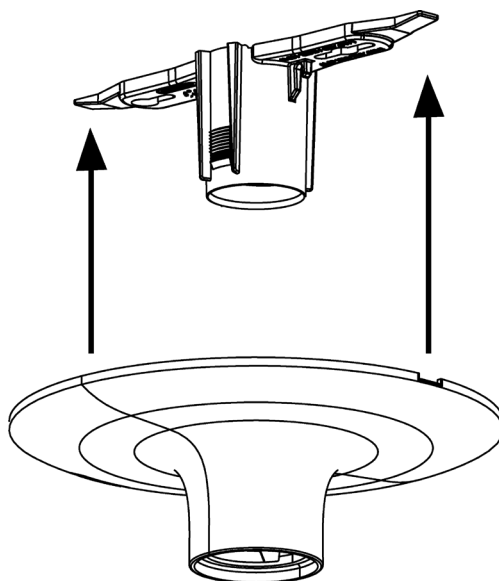


Instalação



- Ligação dos fios nos bornes L/F (fase) e N (neutro);

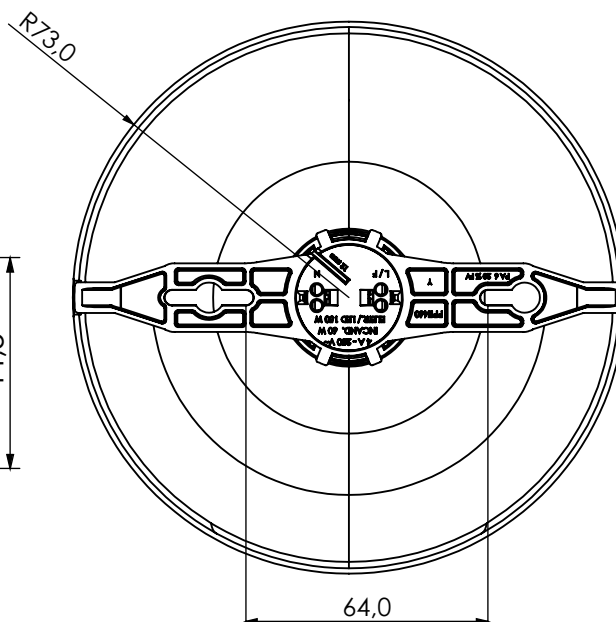
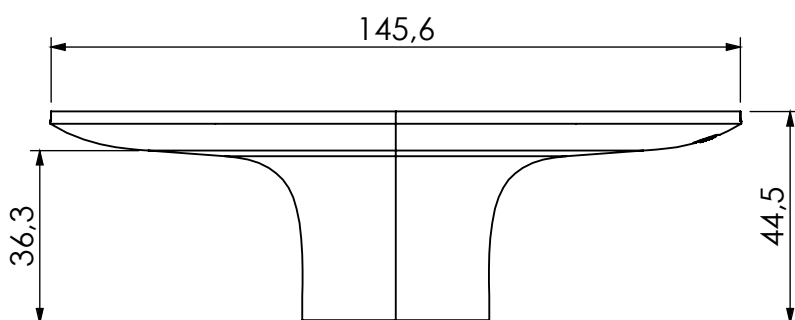
- Fazer o decape do fio com 12mm;
- Parafusar o corpo da rosca E27 na superfície e logo em seguida encaixar o aro de acabamento até encostar na superfície de instalação.



Dimensões:

Medidas em milímetros

- Diâmetro: 146 mm;
- Altura: 44,5 m.



Fale conosco

Fone: 51 3357 5000 | Fax: 51 3357 5032

e-mail: contato@exatron.com.br

www.exatron.com.br

Exatron Indústria LTDA.

Rua Eng. Homero Carlos Simon, 1089 - Guajuviras | Canoas - RS

REV. 1