

Dispositivo de Proteção Interruptor Diferencial Residual com Protetor de Sobre Corrente

MODELO LEDS4000



Produtos



Dados Técnicos

- Padrão: IEC/EN 61009-1
- Tipo de corrente: Senoidal
- Tipo de funcionamento: Eletrônico
- Corrente operação máxima: 25A
- Polos: 1P+N
- Tensão nominal U_e máxima: 230V~
- Tensão de isolamento U_i : 400V
- Frequência de operação: 50/60Hz
- Sensibilidade nominal $I_{\Delta n}$: 0.03A (30mA)
- Capacidade nominal de fechamento e ruptura I_m : 500A
- Corrente de curto circuito $I_{nc}=I_{\Delta c}$: 4500A
- Tempo de desligamento $t_{\Delta n}$: ≤ 0.1 s
- Tensão nominal de impulso suportável (1.2/50) U_{imp} : 4kV
- Tensão dielétrica 60Hz durante 60s: 2kV
- Nível de poluição suportável: 2
- Tipo de curva termo magnética: C
- Vida útil elétrica: 2000
- Vida útil mecânica: 10000



Instalação

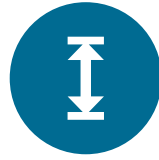
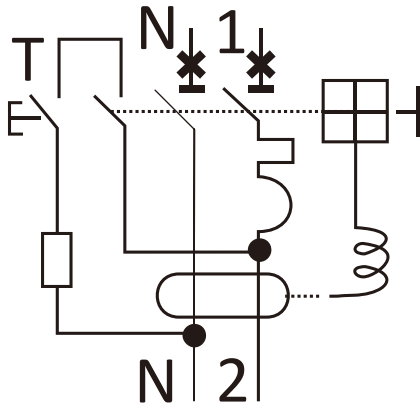
- Indicador de posição de contato: Alavanca e janela vermelho/verde
- Grau de proteção: IP20
- Temperatura de referência para operação: 25°C
- Temperatura ambiente: 0~+40°C
- Temperatura de armazenamento: -25~+70°C
- Tipo de terminal elétrico: Cabo / Pino
- Secção de cabo: 16mm²
- Torque aplicado no terminal (máx.): 3N*m
- Instalação: Trilho DIN (35mm) FN 60715
- Conexão: Superior e inferior

Dispositivo de Proteção Interruptor Diferencial Residual com Protetor de Sobre Corrente

MODELO LEDS4000

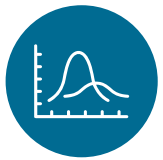
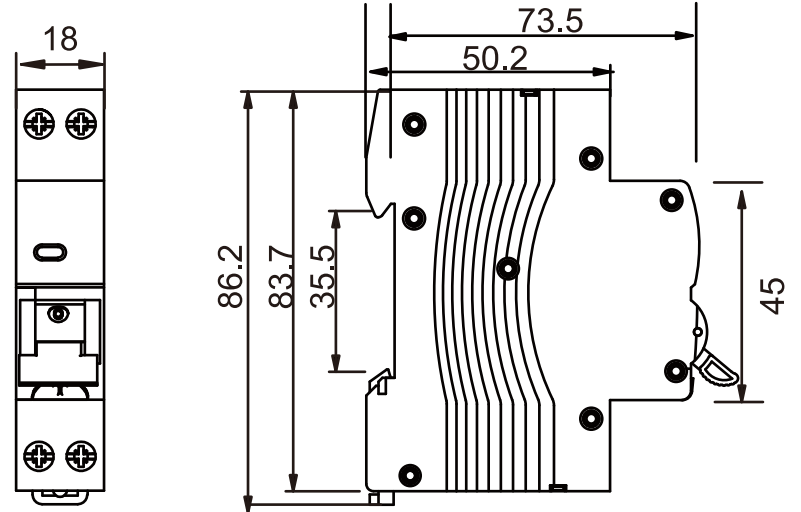


Diagrama Elétrico



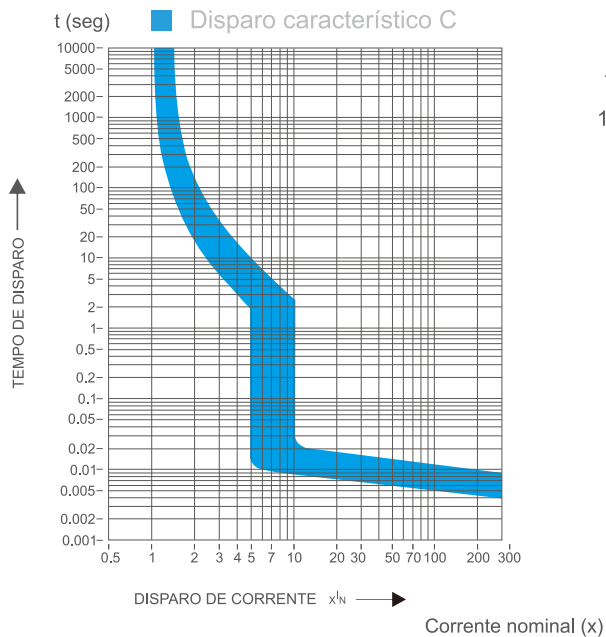
Dimensões:

Medidas em milímetros

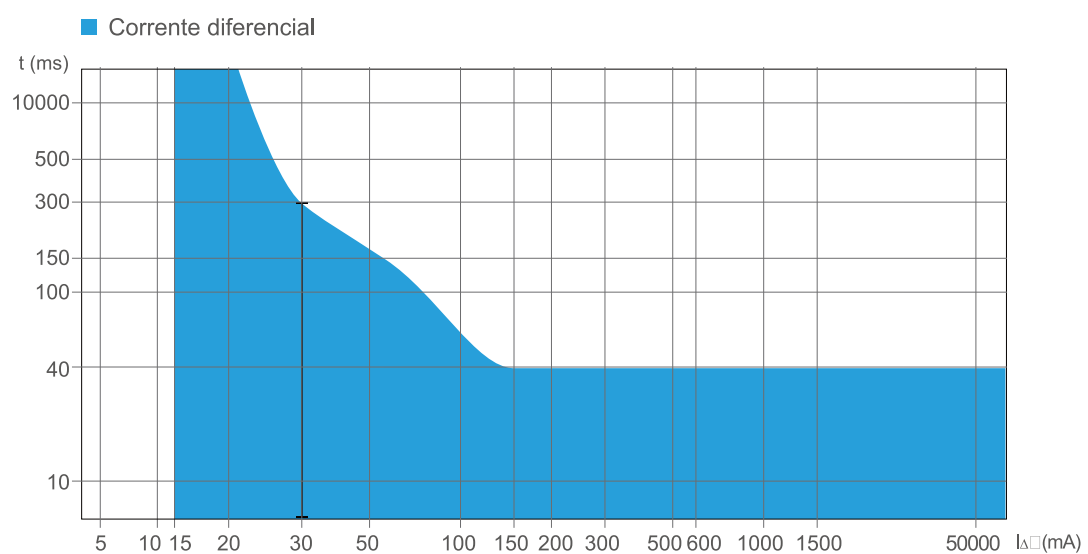


Curva Característica

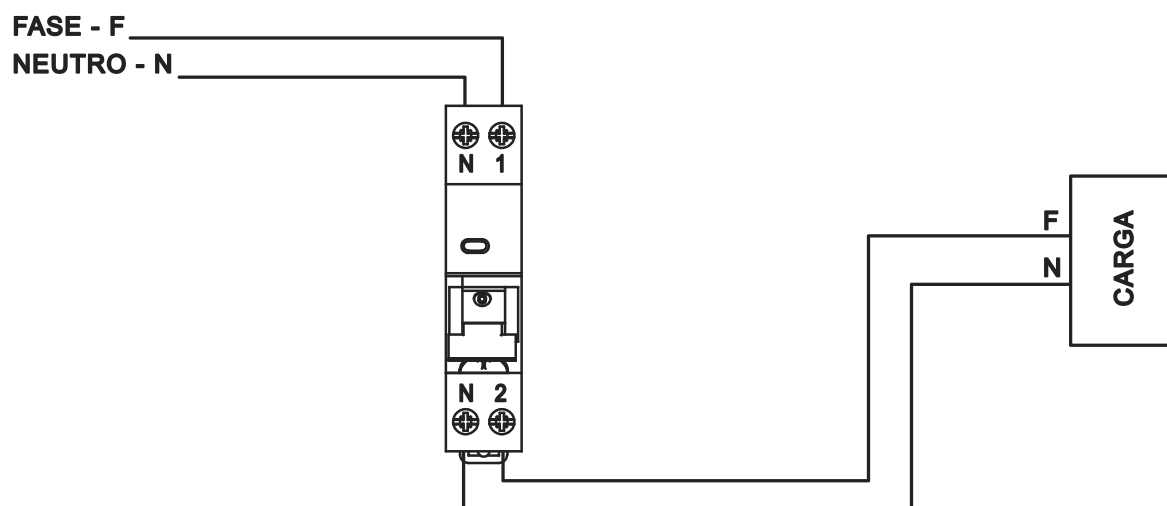
Características de disparo do Protetor de Sobre Corrente Termo Magnético



Característica de disparo do Dispositivo de Proteção Interruptor Diferencial Residual



Esquema de ligação



Fale conosco

Fone: 51 3357 5000
e-mail: contato@exatron.com.br
www.exatron.com.br
Exatron Indústria LTDA.
Rua Eng. Homero Carlos Simon,
1089 - B. Guajuviras | Canoas - RS

REV. 1