

A família de Interruptores Smart Glass possibilita que você acione diretamente suas lâmpadas e cargas elétricas, integrando dispositivos inteligentes em sua automação. Seu meio de acionamento pode ser diretamente nas teclas touch, sensíveis ao toque, ou utilizando o app myhouse X.

Possui tecnologia BLE SIG Mesh, para não sobrecarregar seu roteador Wi-Fi, sendo que em conjunto com a Interface Gateway Smart Wi-Fi/BLE SIG Mesh, possibilita que você tenha até 128 dispositivos ocupando apenas um canal da sua rede Wi-Fi. Esta aplicação é muito utilizada quando se busca instalar vários produtos em uma mesma rede de automação, visto que a tecnologia BLE SIG Mesh distribui, entre seus dispositivos, a comunicação, aumentando a cobertura dos comandos que trafegam na rede BLE, pois os mesmos são repetidos em cada dispositivo que possui esta tecnologia.



Produtos



1 tecla

LSIF6104 BC e LSIF6104 PT
Branco e Preto



2 teclas

LSIF6105 BC e LSIF6105 PT
Branco e Preto



3 teclas

LSIF6106 BC e LSIF6106 PT
Branco e Preto



Aplicação

É ideal para automação de residências, prédios comerciais e industriais, desempenhando um papel fundamental na criação de cenários de automação e ambientes mais eficientes, convenientes e seguros.



Aplicativo myhouse X

Disponível para dispositivos **iOS** e **Android**. Para fazer o download do app na App Store ou no Google Play procure por myhouse X em sua loja de aplicativos.

Versão mínima do sistema operacional: iOS 11.0 / Android™ 7.0.



Características técnicas, mecânicas e funcionais

Alimentação:	100-240V~ 50/60Hz – Fase/Neutro				
Consumo:	<1,0W				
Consumo em stand by:	0,1W				
Corrente Nominal Resistiva:	10A máxima do produto				
Tecnologia:	BLE SIG Mesh 2,4GHz				
Criptografia:	AES				
Distância Máxima do Gateway Wi-Fi/BLE SIG Mesh:	Até 10m do Gateway BLE SIG Mesh ou dispositivo com BLE SIG Mesh, sem obstáculos. Dimensão da rede depende do número de dispositivos e rotas de repetição				
Repetição do Sinal BLE SIG Mesh:	Sim – Repete o sinal BLE entre dispositivos que possuem a mesma tecnologia e que estão na mesma rede				
Instalação:	Diretamente em caixas 4x2				
Conexão Elétrica	Cabos de 0,5mm ² até 2,5mm ² fixado por parafuso				
Temperatura de operação:	0°C a 40°C				
Dimensões:	122,5x82,5x38mm				
Potência de comando:	Tensão	Lâmpadas		Motor	Resistivo
		FP<0,7	FP≥0,7		
	127V~	80W	150W	300W	1300W
220V~	120W	200W	500W	2200W	
Observação:	A tabela acima apresenta a potência máxima que o conjunto suporta, independente do número de interruptores, o somatório das potências consumidas não deve ser maior que os valores apresentados na tabela. Esse dispositivo não deve ser utilizado no acionamento direto de motores e equipamentos elétricos que possuam corrente de partida maior que a corrente máxima do dispositivo. Para sua segurança, não abra o produto sob nenhuma circunstância.				
Material:	Resinas ABS, policarbonato e vidro				

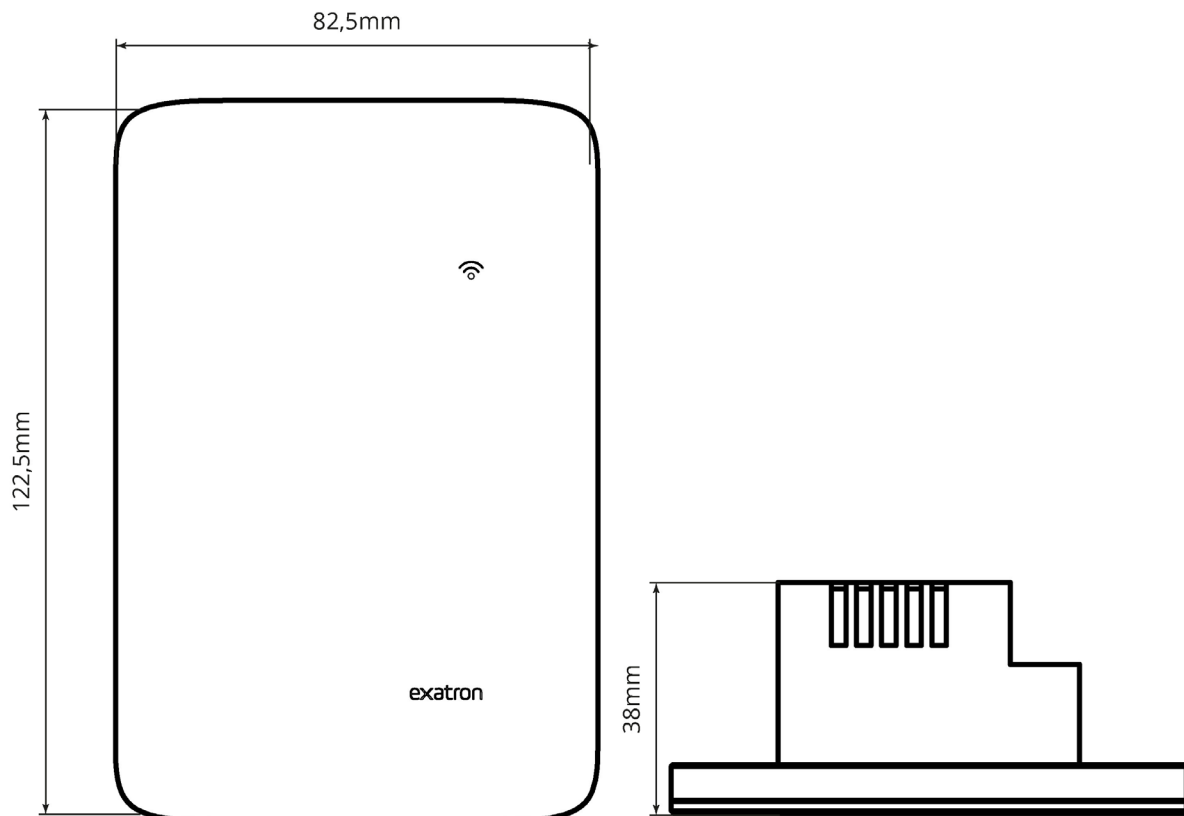
- O produto deve ser instalado em ambiente interno, sem umidade, vibrações, distante de fontes de calor e protegido de intempéries, com cobertura BLE SIG Mesh e Wi-Fi;

- Cuidado para não instalar dentro de locais com clausura metálica, pois dificulta a comunicação com o Bluetooth;
- Utilizar apenas acessórios fornecidos pela Exatron;
- Siga as especificações, instruções de uso e instalação;
- Em caso de dúvidas, consulte um eletricista qualificado;
- Mantenha o produto em bom estado de conservação;
- Componentes: plásticos, vidro, eletrônicos e ligas metálicas;
- Este produto possui comunicação Bluetooth BLE SIG Mesh. Para que você consiga usufruir de todos os recursos da automação, tenha um Gateway Wi-Fi/BLE SIG Mesh, assim você poderá interagir com outros dispositivos da linha myhouse X. Certifique que o local de instalação possui um Gateway Wi-Fi/BLE SIG Mesh e sinal padrão Wi-Fi 2,4GHz com conexão à internet;
- LGPD - Lei Geral de Proteção de Dados Pessoais: a Exatron não acessa, transfere, capta, nem realiza qualquer outro tipo de tratamento;
- Até 3 teclas touch (conforme modelo): Para ligar/desligar diretamente a carga e/ou para disparo de gatilhos de automação;
- Até 3 saídas para acionamento de cargas (vide modelos).



Dimensões

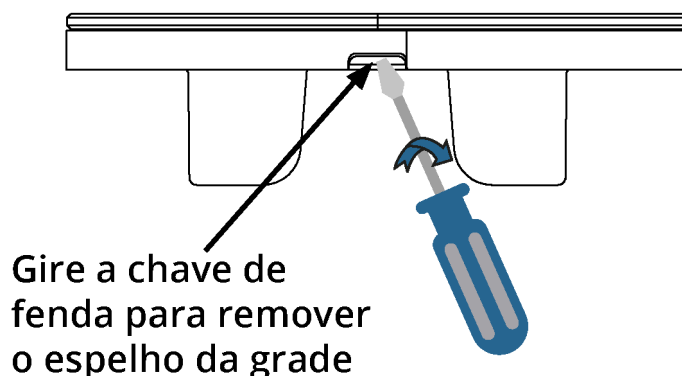
Medidas em milímetros



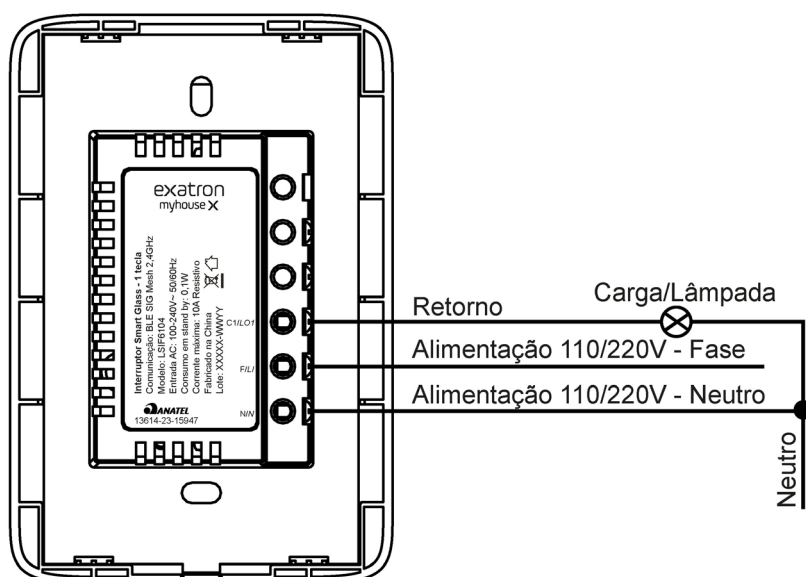


Instalação

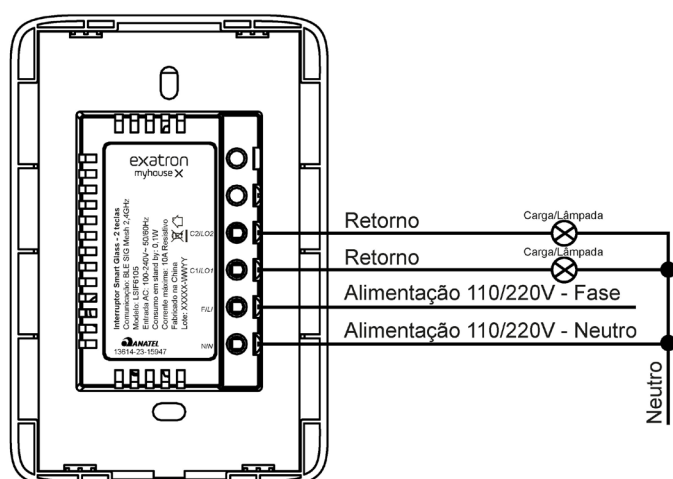
- Antes de iniciar a instalação, verifique se o local possibilita a comunicação Bluetooth com o Gateway, o que pode ser feito utilizando o seu smartphone. Lembre-se que esse produto utiliza a tecnologia BLE SIG Mesh, portanto para testar seu funcionamento é preciso que você possua um dispositivo Gateway que deve ser instalado onde existe sinal de Wi-Fi 2,4GHz;
- Desligue os disjuntores referentes ao local de instalação do Interruptor Smart Glass e do aparelho que será conectado a ele;
- Esse produto é feito para instalação de acordo com o Código Elétrico Nacional e regulações locais no Brasil (NBR5410);
- Certifique que o Gateway Wi-Fi/BLE SIG Mesh esteja energizado e funcionando;
- Retire a frente do Interruptor Smart Glass com auxílio de uma chave de fenda;



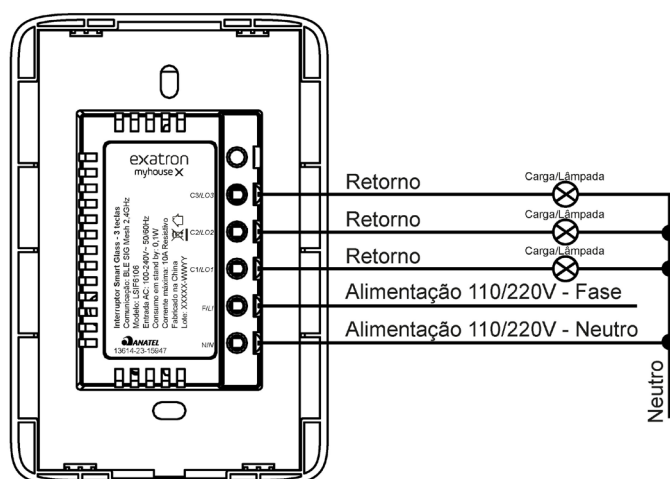
- Inicie a conexão dos cabos de alimentação e retorno das cargas. **Obs.: Alimentação do produto Fase e Neutro.** Confira os esquemas a seguir:



LSIF6104



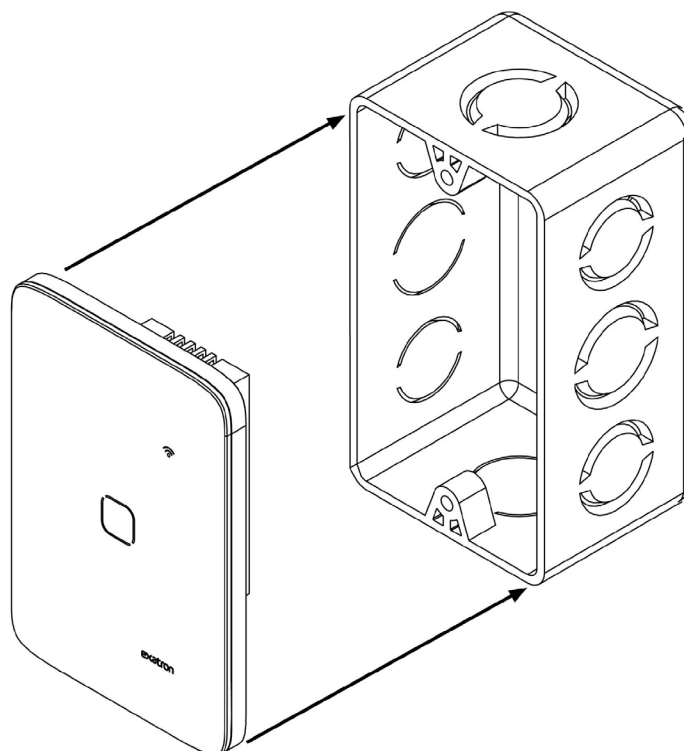
LSIF6105



LSIF6106

- Insira o conjunto na caixa 4x2 e fixe com parafuso;

Imagem meramente ilustrativa.

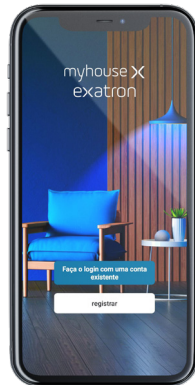


- Fixe o painel de vidro na carcaça plástica;
- Certifique que o Gateway Wi-Fi/BLE SIG Mesh esteja energizado e funcionando.

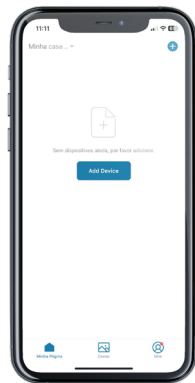


Configurações:

Primeiro acesso:



1. Abra o aplicativo e entre com sua conta myhouse X ou crie uma nova, seguindo as instruções fornecidas no aplicativo.



2. No canto superior direito do aplicativo há um símbolo de adição "+". Clicando nele é possível adicionar novos dispositivos. Selecione o Interruptor Smart Glass e prossiga com as orientações do aplicativo para finalizar o cadastro do dispositivo.

Para adicionar o Interruptor Smart Glass por meio do Gateway BLE SIG Mesh, abra o aplicativo myhouse X e encontre seu Gateway Wi-Fi/BLE SIG Mesh cadastrado. Pressione no ícone do Gateway Wi-Fi/BLE SIG Mesh, clique no ícone "+" Adicionar Dispositivo, no rodapé da página e selecione a opção "Adicionando novos equipamentos".

O Gateway vai iniciar a procura por dispositivos BLE SIG Mesh presentes em sua rede, provisionando todos os dispositivos que encontrar de forma automática.

Após a configuração estar concluída o produto está pronto para o uso. Você pode renomear o dispositivo pressionando o ícone (✎) no canto superior direito.

É possível também adicionar o Interruptor Smart Glass, diretamente no app myhouse X, da mesma forma que é realizado o cadastro dos demais dispositivos da linha myhouse X, porém sem a integração com o Gateway Wi-Fi/BLE SIG Mesh, o Interruptor Smart Glass não terá ação sobre seus dispositivos de controle, apenas serve para configurações e ajustes de dados do Interruptor Smart Glass junto ao app myhouse X. Caso tenha cadastrado um o Interruptor Smart Glass diretamente no app myhouse X, entre no menu do Gateway Wi-Fi/BLE SIG Mesh e na aba inferior escolha a opção “Associar um Dispositivo Bluetooth”, após escolher esta opção o app myhouse X, na tela do Gateway Wi-Fi/BLE SIG Mesh, irá listar todos os dispositivos BLE, já provisionados, com tecnologia SIG Mesh presentes em seu app, escolha o Interruptor Smart Glass que você gostaria de incluir na rede do Gateway Wi-Fi/BLE SIG Mesh e pronto, ela estará operando por meio da rede SIG Mesh.

Obs.: Caso a conexão não seja bem-sucedida, verifique a frequência do sinal da internet e se o dispositivo que você está buscando inserir na rede possui comunicação BLE SIG Mesh. O produto deve suportar apenas redes Wi-Fi e BLE com frequência 2,4GHz.

Inicialização:

Ao energizar o produto pela primeira vez, o LED de comunicação deve estar piscando e a iluminação das teclas desligada (azul).

Led indicador - Led azul - Indica o status da comunicação:

- Piscando Rápido: <3 vezes por segundo: Aguardando o provisionamento;
- Desligado durante o provisionamento: Inicializando o provisionamento. Mantenha o dispositivo energizado.

Acionamento manual touch - Acionamento botão touch.

- Toque Curto: Pulso menor que 2s – Alterna o estado da saída, se estiver ligada irá desligar e se estiver desligada irá ligar;
- Toque Longo >5s: - Reset do produto, retorna ao modo de provisionamento.

Reset/Desprovisionamento - Manter o primeiro botão touch pressionado, por mais de 5 segundos, até que o Led azul comece a piscar rapidamente, indicando assim que o comando de reset do módulo BLE foi reconhecido e será desprovisionado.

Caso nenhum outro dispositivo seja provisionado e o módulo seja desenergizado, ele continuará vinculado ao dispositivo anterior.

Se o produto for desprovisionado através do aplicativo, você terá a opção de desprovisionar mas manter os dados cadastrados ou desprovisionar e apagar todos os dados (voltar ao padrão fábrica).

Se o produto estiver desprovisionado sem ter solicitado para apagar todos os

dados, as últimas definições continuarão a funcionar normalmente.

Função Liga e Desliga - Você pode ligar e desligar a carga, conectada em seu produto, por meio do toque no painel de vidro do produto, pelo app ou de acordo com configurações de agendamento.

Na página inicial do Interruptor Smart Glass você pode ligar e desligar a carga por meio do toque nos botões presentes na tela (número de botões conforme modelo do produto). A cor do botão representa o estado da carga, caso esteja em cinza claro a carga está deligada, caso esteja em azul escuro a carga está ligada.



Na parte inferior há um ícone na forma de relógio que simboliza a função de eventos temporais AGENDA e outro ícone para definir as configurações do produto. Nas versões com 2 e 3 interruptores, como um meio rápido de ligar e desligar todas as saídas, possuímos 2 ícones, um para ligar todas as saídas e outro para desligar.

Função Agendar - Ao pressionar no ícone "Agendar", caso seu produto possua 2 ou 3 interruptores, você será direcionado para uma aba onde deve escolher em qual saída/interruptor vai aplicar as configurações temporais. As opções de agenda são:

- Agenda: Com essa função é possível programar horários e dias da semana em que seu interruptor irá ligar ou desligar. Nessa tela você escolhe e define quando uma ou mais saídas do interruptor devem Ligar ou Desligar de acordo com o horário e dia da semana que devem ocorrer.
- Contagem regressiva: Com essa função é possível escolher um período de tempo para que a carga seja ligada ou desligada. É uma função bem simples, mas que ajuda muito no controle de ambientes diversos. Quando finalizar a contagem as saídas do interruptor devem desligar se estiverem ligadas e ligar se estiverem desligadas.
- Timer: Com essa função é possível escolher um tempo para que a carga desligue após ser ligada. Com a função habilitada, quando o interruptor for acionado, sua respectiva saída permanecerá ligada pelo tempo configurado nesta função.

Obs.: Nos produtos que possuem comunicação BLE SigMesh, os processos de agendamento e eventos temporais não são realizados sem a presença do Gateway Wi-Fi/ BLE SigMesh. É necessário que o Gateway esteja conectado à rede Wi-Fi e comunicando com seus Interruptores Smart Glass.

Configurações - Na opção de configurações você pode definir o comportamento da iluminação das teclas e estado de inicialização de suas saídas, individualmente para cada uma das saídas/interruptor. As opções são:

- Inicialização saída:

Desligado: Sempre que faltar energia e a mesma retornar, as saídas retornam deligadas;

Ligado: Sempre que faltar energia e a mesma retornar, as saídas retornam ligadas;

Último Estado: Sempre que faltar energia e a mesma retornar, as saídas retornam conforme estavam antes do desligamento.

- Iluminação da tecla:

Sempre Ligada: As teclas devem permanecer com iluminação independente do estado da saída;

Função Piloto: A iluminação das teclas permanece ligada, apenas quando ocorre o toque na tecla sua iluminação apaga, ligando a carga. Ao tocar novamente na tecla, estando ela apagada, a mesma deve ligar e a carga desligar;

Conforme Saída Ligada/Desligada: As teclas devem estar ligadas caso sua saída esteja ligada, ou desligada caso sua saída esteja desligada.

Todas as funções aqui descritas só serão aceitas após pressionar "Confirma".

Obs.: O dispositivo opera em rede Bluetooth BLE SIG Mesh, na frequência de 2,4GHz, portanto é preciso que o smartphone possua conexão Bluetooth e também o Gateway Wi-Fi/BLE SIG Mesh esteja conectado a uma rede Wi-Fi, para possibilitar interação de forma remota. O desempenho do aplicativo e do produto dependem da estrutura de rede e do dispositivo móvel utilizado.



13614-23-15947

"Este equipamento não tem direito à proteção contra interferência prejudicial e não pode causar interferência em sistemas devidamente autorizados".

"Este produto está Homologado pela ANATEL, de acordo com os procedimentos regulamentados pela Resolução nº 715, de 23 de outubro de 2019 e atende aos requisitos técnicos aplicados".

"Para maiores informações consulte o site da Anatel www.gov.br/anatel/pt-br/"



Fale conosco

Fone: 51 3357 5000 | e-mail: contato@exatron.com.br | www.exatron.com.br
Rua Eng. Homero Carlos Simon, 1089 | Canoas - RS

REV. 0