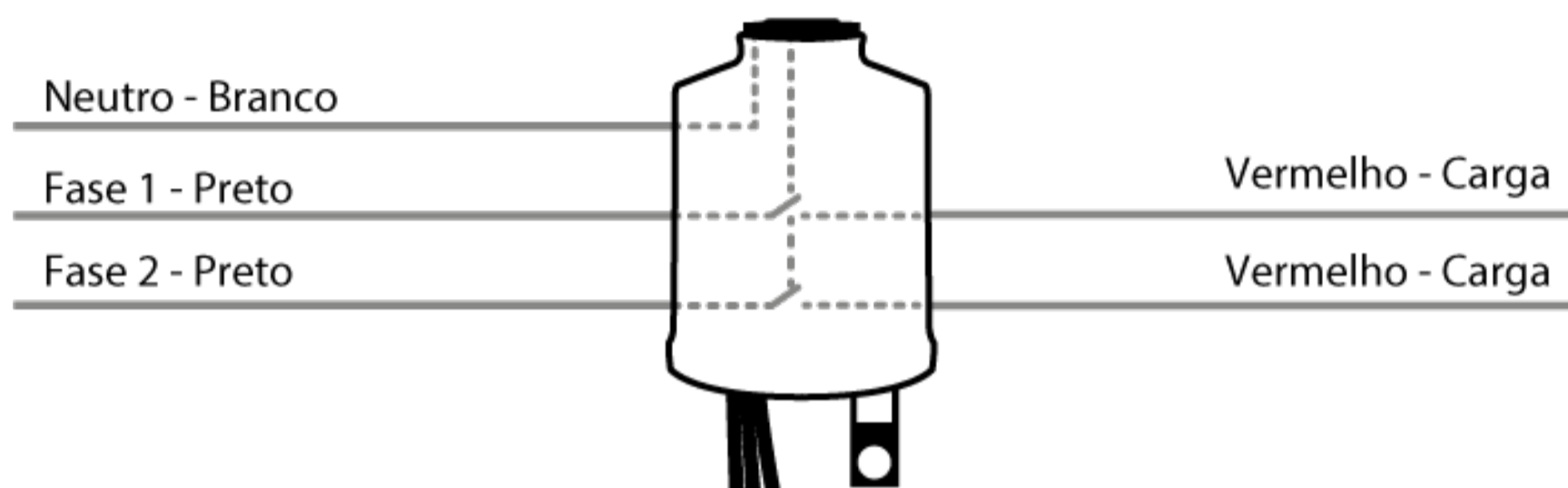


Esquema de ligação



Fale conosco

Fone: 51 3357 5000

Fax: 51 3357 5032

e-mail: contato@exatron.com.br

www.exatron.com.br

Exatron Indústria LTDA.

Av. das Indústrias, 814 - São João

Porto Alegre / RS