

Dispositivo de Proteção Interruptor Diferencial Residual

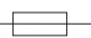
MODELO LEDR4001



Produtos



Dados Técnicos

- Corrente de operação: 63A
- Polos: 2P
- Tensão nominal U_e : 230V~
- Tensão de isolamento U_i : 500V
- Frequência de operação: 50/60Hz
- Sensibilidade nominal $I_{\Delta n}$: 0,03A (30mA)
- Taxa residual e capacidade de corte I_m : 630($I_n=63A$)
- Corrente de curto circuito $I_{nc}=I_{\Delta c}$: 6000A
- Fusível de proteção (SCPD):  6000
- Tempo de desligamento $t_{\Delta n}$: ≤ 0.1 s
- Tensão nominal de impulso suportável (1.2/50) U_{imp} : 6000V
- Tensão dielétrica 60Hz durante 60s: 2.5kV
- Vida útil elétrica e mecânica: 4000 ciclos
- Nível de poluição suportável: 2



Instalação

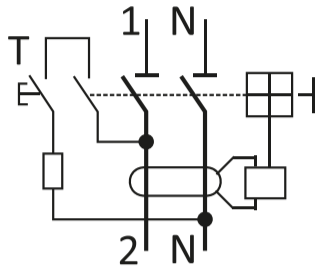
- Grau de proteção: IP20
- Temperatura ambiente (com média diária de $\leq 25^\circ\text{C}$): 0~+40°C
Temperatura de armazenamento: -25~+70°C
Tipo de conexão do terminal: Cabo - terminais U e pino
Seção do cabo: 1,5~25mm²
Torque aplicado no terminal (máx.): 3.0N*m
Instalação: Trilho DIN 35mm FN 60715
Conexão: Superior e inferior

Dispositivo de Proteção Interruptor Diferencial Residual

MODELO LEDR4001

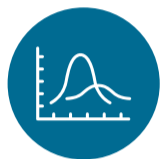
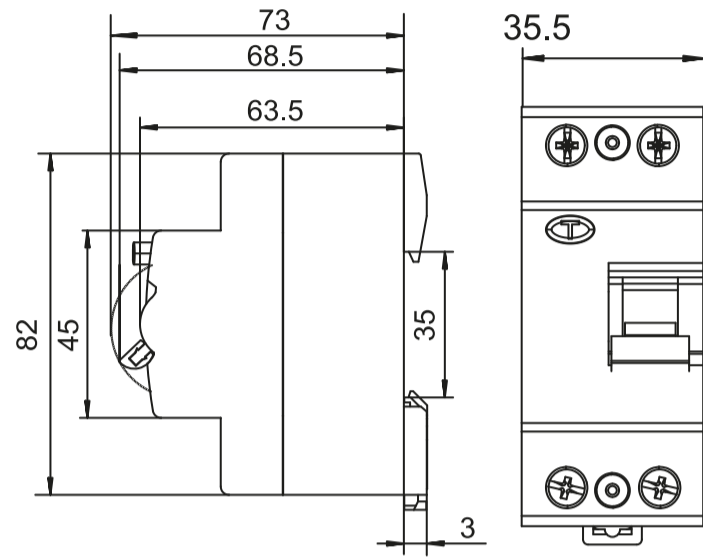


Diagrama Elétrico



Dimensões:

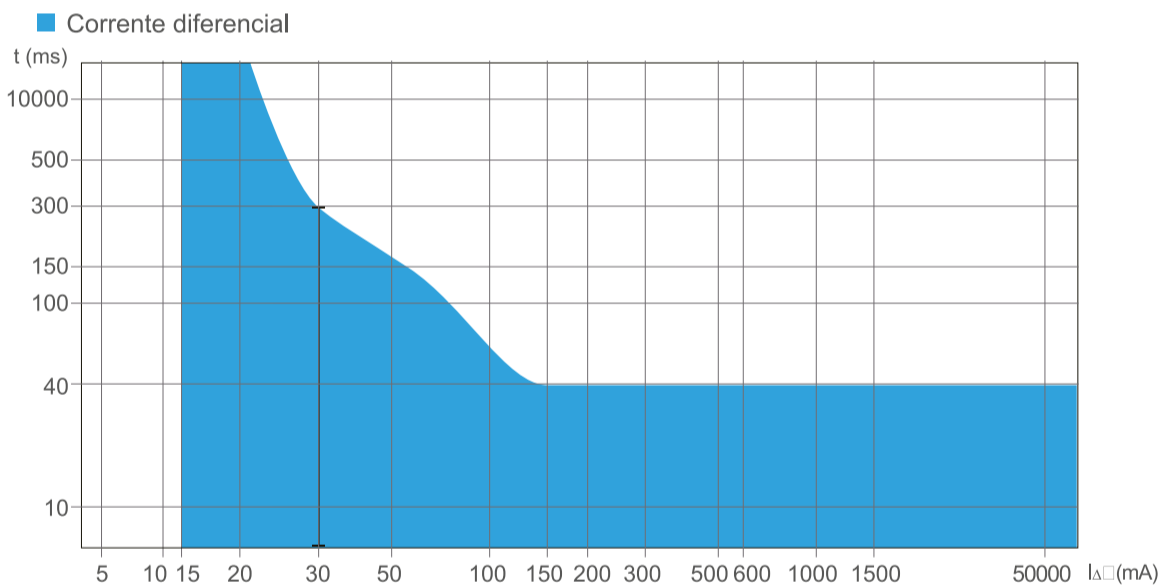
Medidas em milímetros



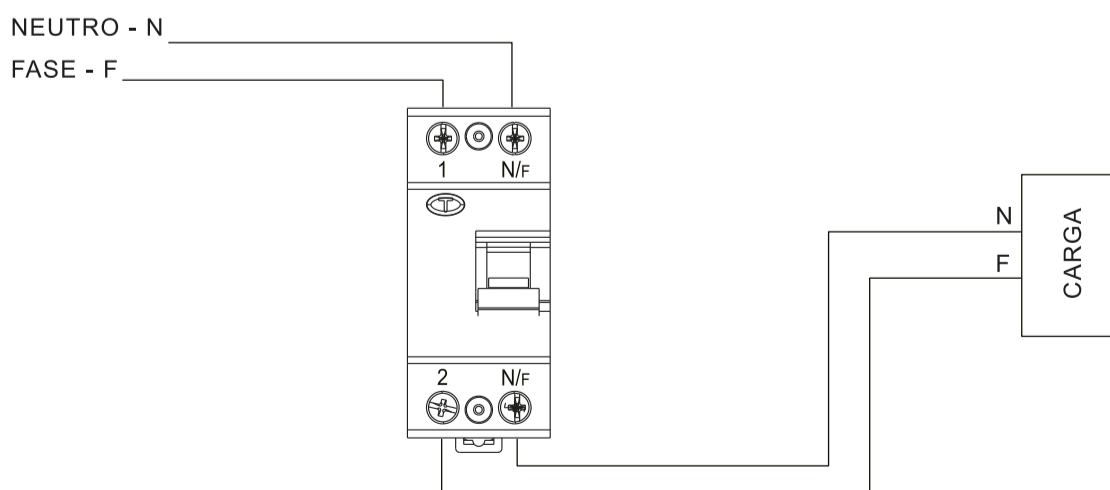
Curva Característica

Definição de onda	Tipo de Onda	Tipo	Corrente de disparo
	AC	~	$I\Delta n$
Parâmetro	Senóide	~	$0.5 \sim 1 I\Delta n (50-100\%)$

Características de disparo



Esquema de ligação



Fale conosco

Fone: 51 3357 5000
 e-mail: contato@exatron.com.br
 www.exatron.com.br
 Exatron Indústria LTDA.
 Rua Eng. Homero Carlos Simon,
 1089 - B. Guajuviras | Canoas - RS