

Dispositivo de Proteção Interruptor Diferencial Residual

MODELO LEDR4000



Produtos



Dados Técnicos

- Corrente de operação: 40A
- Polos: 2P
- Tensão nominal U_e : 230V~
- Tensão de isolamento U_i : 500V
- Frequência de operação: 50/60Hz
- Sensibilidade nominal $I_{\Delta n}$: 0,03A (30mA)
- Temperatura de operação: 0 à +40°C
- Corrente de curto circuito $I_{nc}=I_{\Delta c}$: 6kA
- Grau de proteção: IP20
- Tempo de desligamento $t_{I \Delta n}$: <0.1 s
- Tensão nominal de impulso suportável (1.2/50) U_{imp} : 6kV
- Tensão dielétrica 60Hz (60s): 2.5kV
- Vida útil elétrica e mecânica: 2000 ciclos



Instalação

Temperatura de armazenamento: -25~+70°C

Tipo de conexão do terminal: Cabo - terminais U e pino

Seção do cabo: 1,5~25mm²

Torque aplicado no terminal (máx.): 3.0Nm

Instalação: Trilho DIN 35mm

Conexão: Superior e inferior

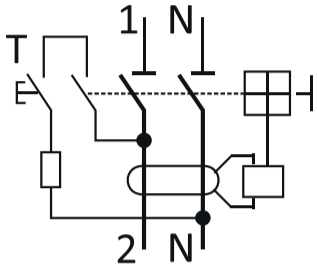
O produto LEDR4000 foi projetado para proteção contra correntes diferenciais maiores que 30mA, prevenindo choques elétricos e/ou fugas. A proteção completa do sistema elétrico é garantida com o uso em conjunto a um disjuntor de sobrecorrente, que atuará na proteção de sobrecargas e curto-circuitos. Consulte a linha de produtos Exatron para proteção elétrica e confira os dispositivos combinados com proteção DR (diferencial residual) e proteção de sobre carga.

Dispositivo de Proteção Interruptor Diferencial Residual

MODELO LEDR4000

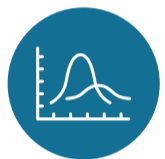
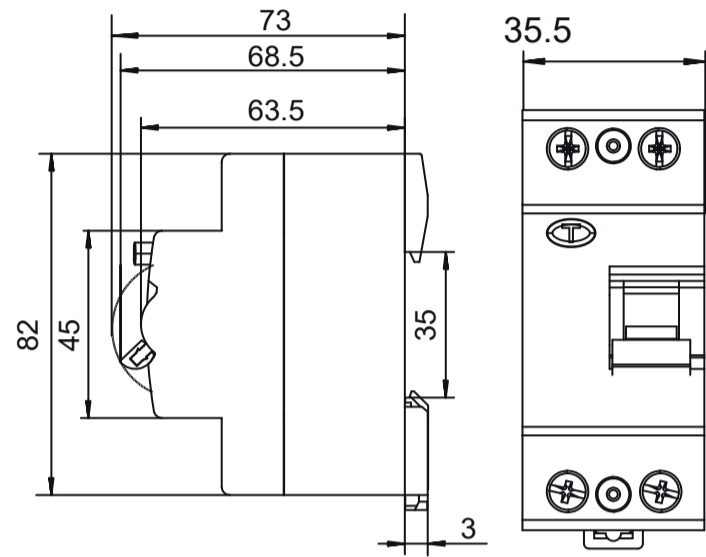


Diagrama Elétrico



Dimensões:

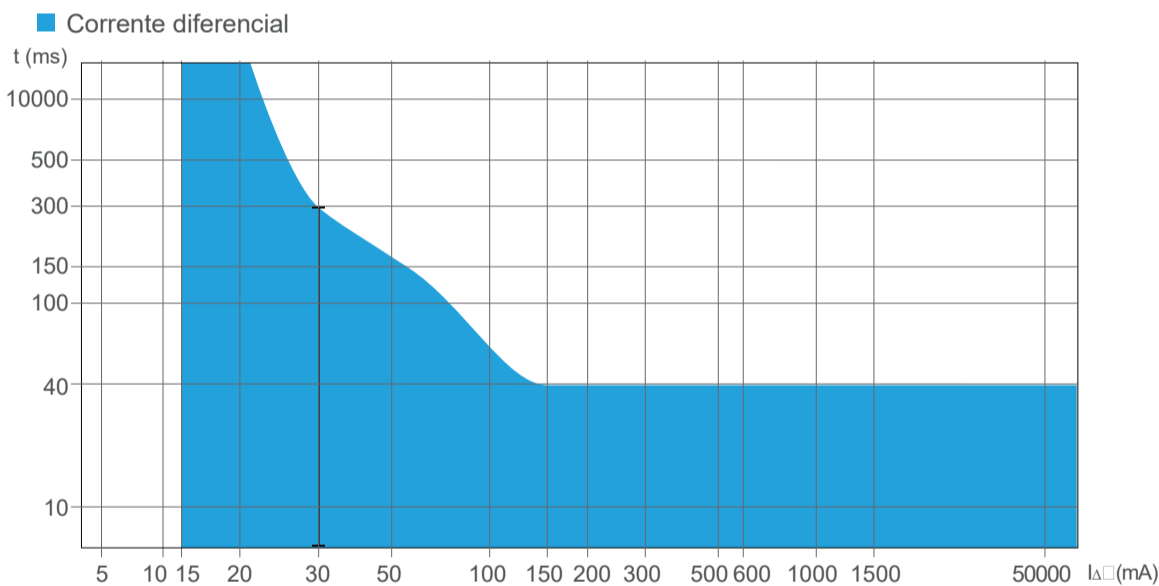
Medidas em milímetros



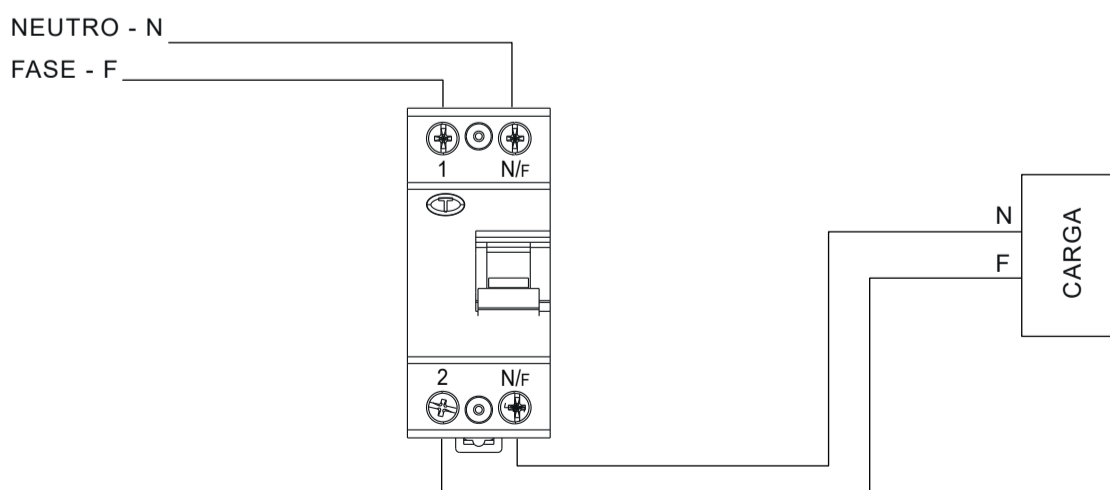
Curva Característica

Definição de onda	Tipo de Onda	Tipo	Corrente de disparo
	AC	~	$I\Delta n$
Parâmetro	Senóide	~	$0.5 \sim 1 I\Delta n (50-100\%)$

Características de disparo



Esquema de ligação



Fale conosco

Fone: 51 3357 5000
 e-mail: contato@exatron.com.br
 www.exatron.com.br
 Exatron Indústria LTDA.
 Rua Eng. Homero Carlos Simon,
 1089 - B. Guajuviras | Canoas - RS