

Com o design sofisticado e funcionalidades ampliadas, as luminárias Led (LLIC3001 a 3004) possuem iluminação difusa e podem ser utilizadas em corredores, salas de jantar, escadarias, quartos, banheiros e muitos outros locais. As luminárias Led arandelas podem ser instaladas em diversos ambientes, sendo eles internos ou externos.

Possuem grau de proteção elevado (IP65), o que permite a instalação em jardins e/ou locais externos para iluminação decorativa, além disso, aproveitam os benefícios da tecnologia Led para fornecer iluminação eficiente, durável e de alta qualidade. As luminárias Led Exatron têm como objetivo a economia de energia, redução dos custos de manutenção e melhoria da qualidade da iluminação em diversos ambientes.



## Produto

Disponíveis nas cores brancas e pretas



## Características Técnicas

Modelo	LLIC3001	LLIC3002	LLIC3003	LLIC3004
Potência	8W	8W	15W	15W
Tensão	110-220V bivolt	110-220V bivolt	110-220V bivolt	110-220V bivolt
Frequência	50/60Hz	50/60Hz	50/60Hz	50/60Hz
Fluxo Luminoso (Lúmens)	800lm	800lm	1500lm	1500lm
Fator de potência	>0,5	>0,5	>0,9	>0,9
Temperatura da cor (K)	4000K Branco neutro	6000K Branco frio	4000K Branco neutro	6000K Branco frio
Grau de proteção	IP65	IP65	IP65	IP65
Temperatura Operação (°C)	-20 a 40°C	-20 a 40°C	-20 a 40°C	-20 a 40°C
Medidas (C.L.A)	140X50mm	140X50mm	175X50mm	175X50mm



## Características funcionais

- Baixo consumo de energia;
- Produto pronto para instalar;
- Bivolt automático;
- Com proteção para ser instalado na chuva;
- Menor consumo de energia elétrica;
- Rápido e prático para instalar;
- Tecnologia LED;
- Luminária modelo de sobrepor;
- Instalação elétrica com 2 fios – Fase (marrom) e Neutro (azul);
- As luminárias Led arandela mantêm algumas características-chave, como a eficiência energética, durabilidade e longa vida útil dos Leds.



## Características mecânicas

Estrutura (Case):	Componentes:	Plásticos, eletrônicos e ligas metálicas
	Cor:	Branco ou Preto
Grau de Proteção (IP):	IP65	

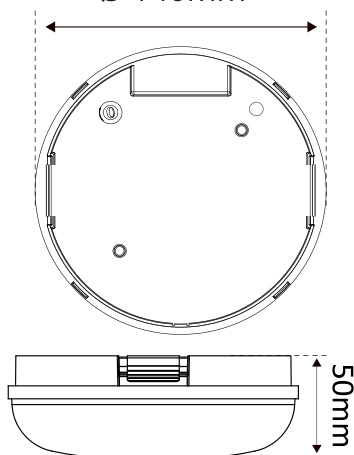


## Dimensões

Medidas em milímetros

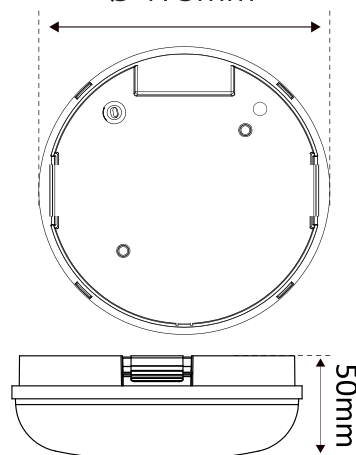
LLIC3001 e LLIC3002

Ø 140mm



LLIC3003 e LLIC3004

Ø 175mm

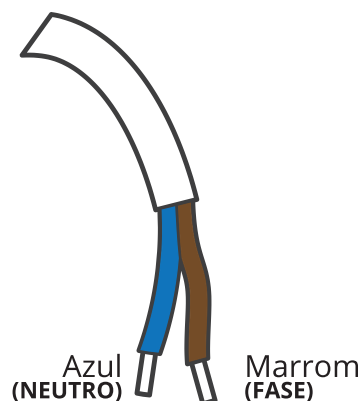


REV. 3



## Esquema de ligação elétrica

**Obs.:** A instalação deve ser feita por profissional capacitado e com a rede elétrica desligada.



## Aplicação

A aplicação específica de uma luminária Led arandela pode variar dependendo das necessidades e aspirações individuais, bem como das características do espaço onde serão instaladas.



## Instalação



Fixe o suporte metálico da luminária na parede/ teto com os parafusos e depois encaixe a luminária no suporte



## Fale conosco

Fone: 51 3357 5000

e-mail: [contato@exatron.com.br](mailto:contato@exatron.com.br)

[www.exatron.com.br](http://www.exatron.com.br)

Exatron Indústria LTDA.

Rua Eng. Homero Carlos Simon, 1089 | Canoas - RS