

# Dispositivo de Proteção Contra Surtos

MODELO LEPR4000-4001-4002-4003



## Produtos



## Dados Técnicos

### IEC Elétrico

Código		LEPR4000	LEPR4002	LEPR4001	LEPR4003
Tensão DC máxima contínua	$U_c$	1000	1000	1000	1000
Corrente nominal de descarga (8/20 $\mu$ s)	$I_n$	10kA	10kA	20kA	20kA
Corrente máxima de descarga (8/20 $\mu$ s)	$I_{max}$	20kA	20kA	45kA	45kA
Tempo de resposta	$t_A$	<25ns	<25ns	<25ns	<25ns

### Mecânico & Ambiental

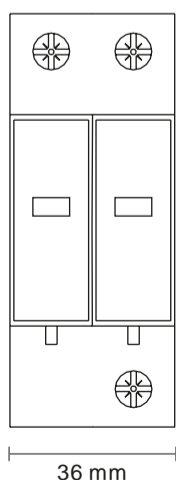
Temperatura de Operação	$T_a$	-40 °C a +80 °C
Temperatura de armazenagem	$T_a$	-40 °C a +85 °C
Umidade relativa de operação permitida	RH	5%...95%
Pressão atmosférica e altitude		80k Pa ... 106k Pa / -500 m ... 2000 m
Torque do parafuso do terminal	$M_{max}$	2-3 N.m
Seção transversal do condutor (máx)		1-25 mm <sup>2</sup>
Instalação		Em trilho DIN 35mm, EN 60715
Grau de proteção		IP 20 (embutido) em conformidade com IEC 60529
Material do corpo		Polímero com aditivo UV e anti-chamas
Proteção térmica		Fusível térmico
Indicação de falha		Verde: ok / Vermelho: inoperante



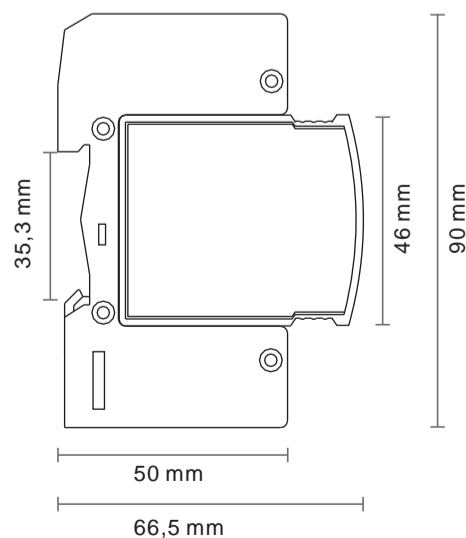
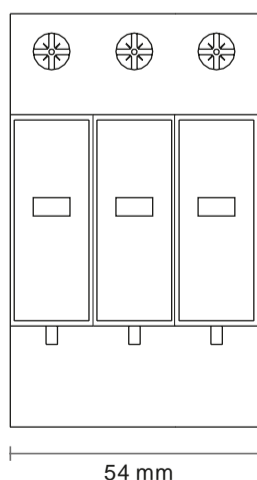
## Dimensões:

Medidas em milímetros

2 Polos - 2 VDR



3 Polos - 3 VDR



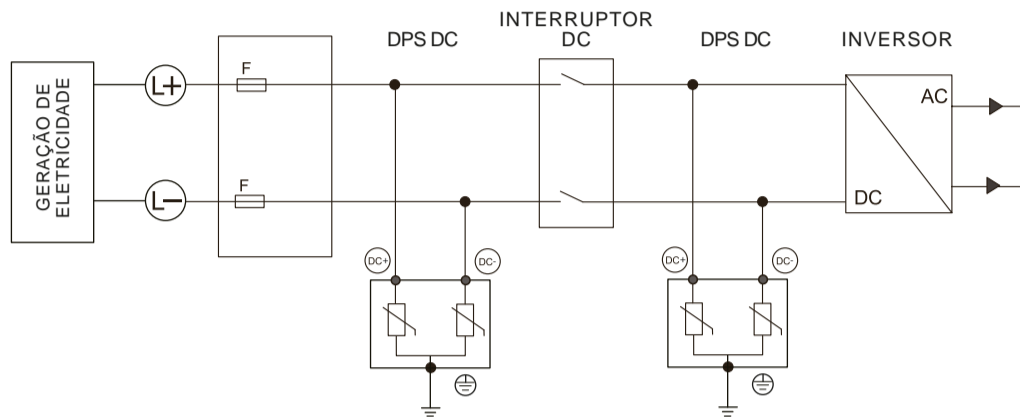
# Dispositivo de Proteção Contra Surtos

MODELO LEPR4000-4001-4002-4003

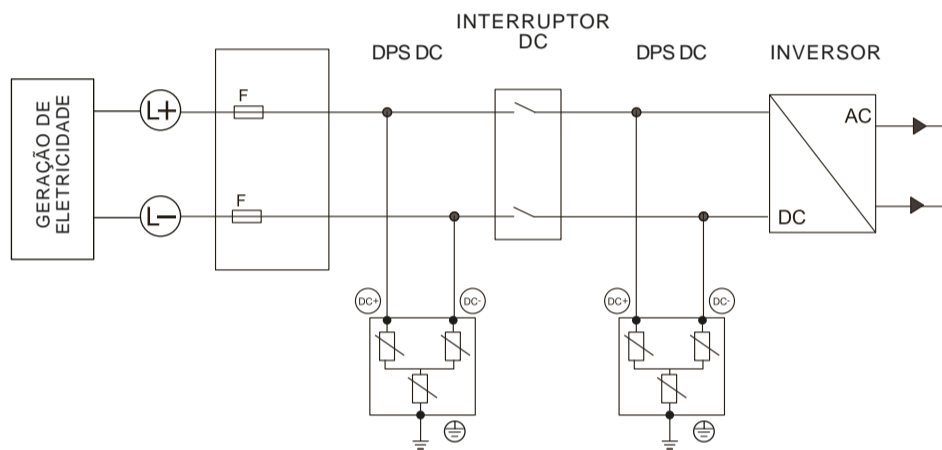


## Diagrama Elétrico

2 polos - 2 VDR - 3 bornes

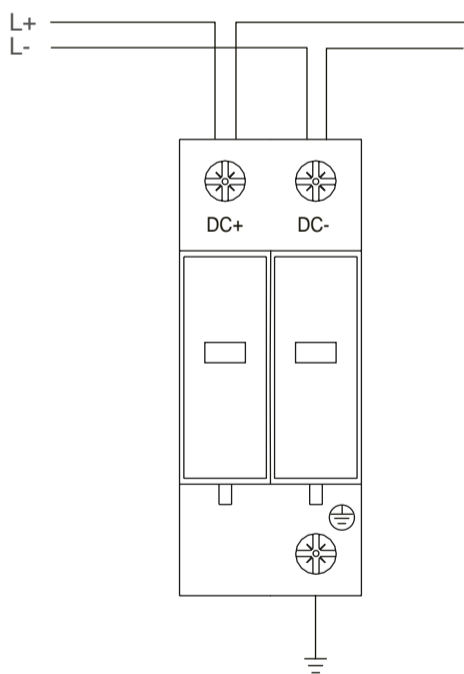


3 Polos - 3 VDR - 3 bornes

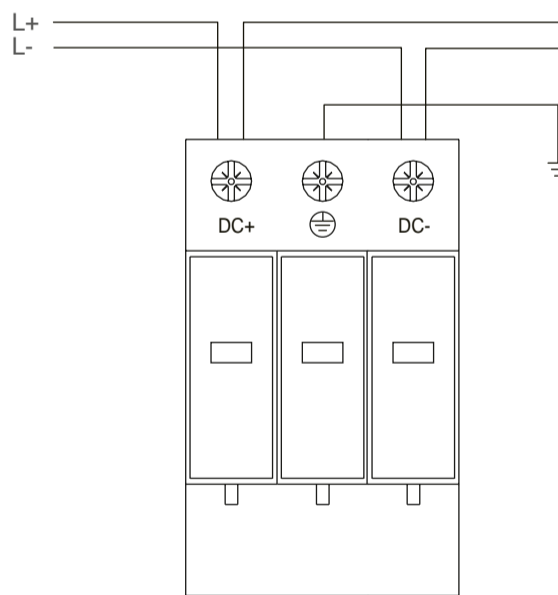


## Esquema de ligação

2 polos - 2 VDR



3 Polos - 3 VDR



## Fale conosco

Fone: 51 3357 5000

e-mail: [contato@exatron.com.br](mailto:contato@exatron.com.br)

[www.exatron.com.br](http://www.exatron.com.br)

Exatron Indústria LTDA.

Rua Eng. Homero Carlos Simon,

1089 - B. Guajuviras | Canoas - RS

REV. 1