

Tomada Fixa com Suporte Metálico MODELO TFBRØLM PP

A Tomada Exatron foi desenvolvida de acordo com a normativa NBR 5123 para instalação de relés fotoelétricos em postes ou paredes, onde proporciona uma perfeita instalação.



Produto



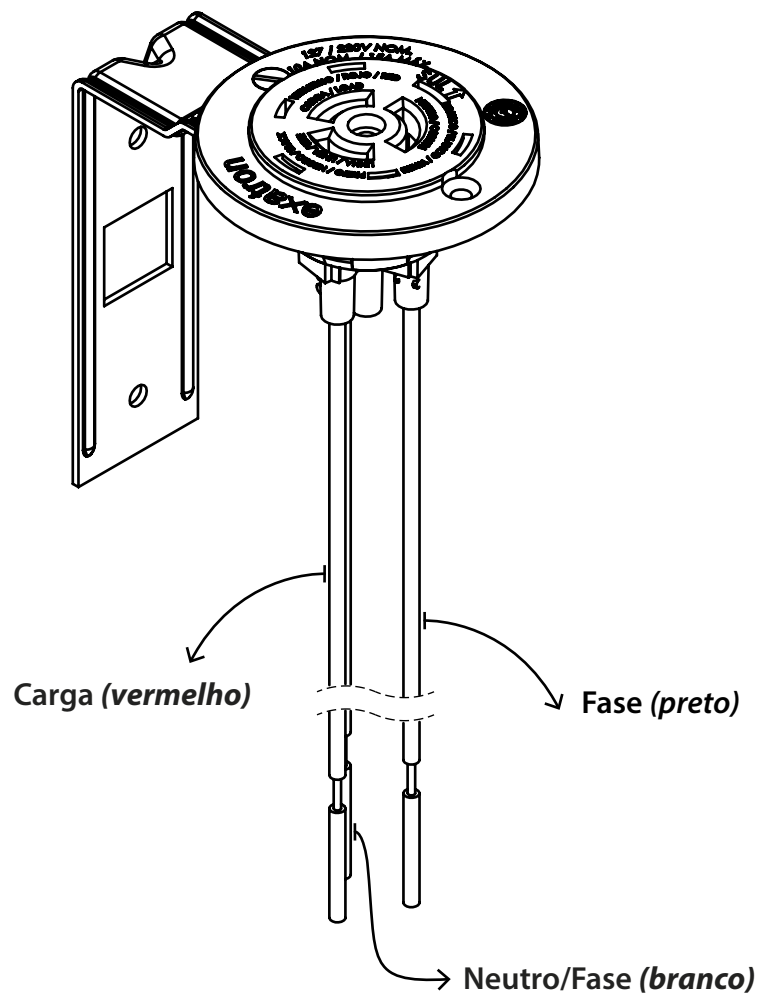
Características Técnicas

- Tomada fixa para relé, bivolt, com suporte metálico.
- Aplicação: Tomada com alça de fixação para instalação de relés fotoelétricos (fotoeletrônicos)
- Aplicação: Tomada com alça de fixação para poste ou parede, destinada a instalação de relés fotoelétricos (fotoeletrônicos).
- Material do produto: Alça em aço 1020, copo e soquete em copolimero polipropileno, terminais de encaixe em latão estanhado.
- Seção transversal dos fios de 1,5mm² e comprimento de 20 cm.
- Mapa de marcação indelével com identificação do sentido de encaixe do relé e identificação dos terminais de encaixe.
- Ligação a 3 fios: fase 1 (preto), neutro ou fase 2 (branco) e carga (vermelho).
- Intercambiabilidade total: pode ser utilizada com relés de qualquer fabricante.
- Atende a norma NBR 5123.
- Corrente nominal: 10A.
- Tensão de operação: até 250 Vac.
- Frequência de operação: 50/60Hz.
- Garantia mínima: 1 ano.
- Rigidez dielétrica : Maior 2500V.

Tomada Fixa com Suporte Metálico MODELO TFBRØLM PP

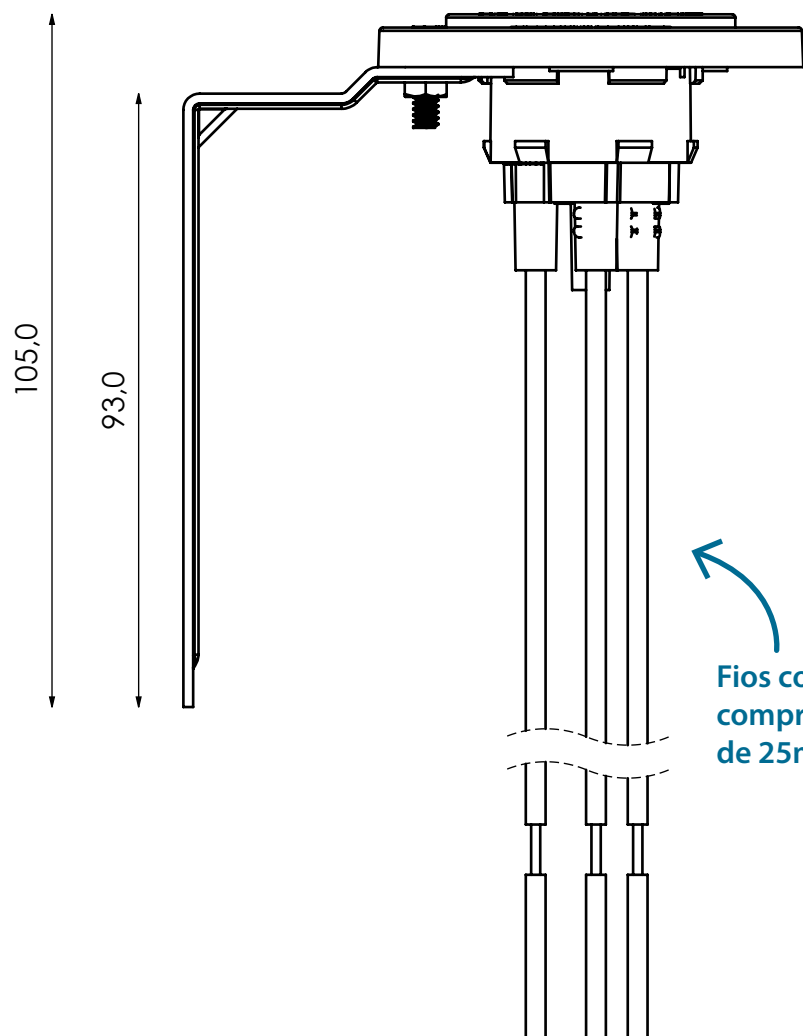


Instalação

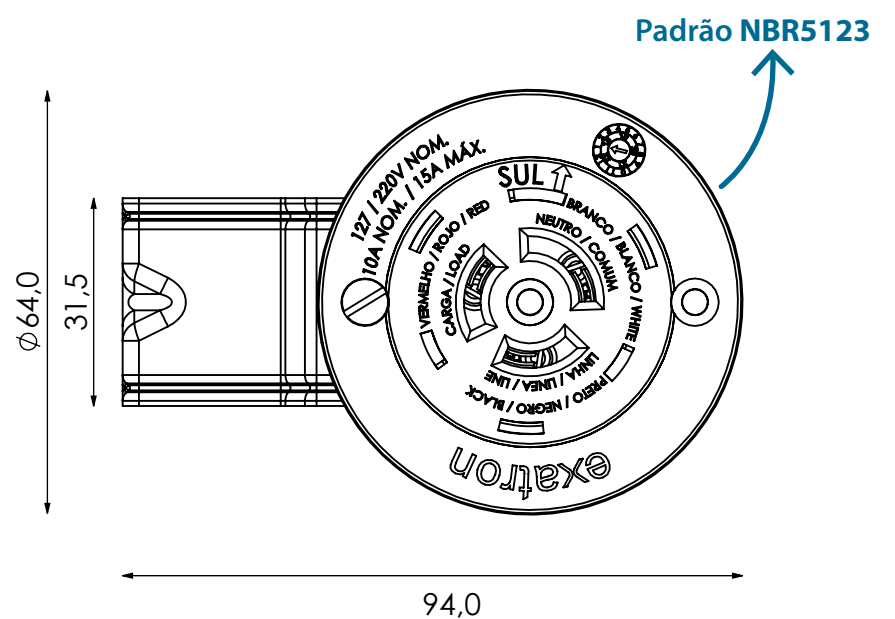


Dimensões:

Medidas em milímetros



Fios com 25cm de comprimento e decape de 25mm (padrão)



Fale conosco

Fone: 51 3357 5000

Fax: 51 3357 5032

e-mail: contato@exatron.com.br

www.exatron.com.br

Exatron Indústria LTDA.

Rua Eng. Homero Carlos Simon,
1089 - B. Guajuviras | Canoas - RS

REV. 0