

A Tomada USB tipo A-C da Exatron é uma fonte de 5V, 2.1A que permite ser utilizada em qualquer dispositivo USB tipo A ou tipo C. Possui compatibilidade com carregamento inteligente Quick Charger 1.0, função que pode estar presente em celulares com processador Qualcomm, que permite carregar os dispositivos de maneira inteligente e mais rápida sem comprometer a vida útil da bateria.

A fonte de alimentação Exatron é uma solução versátil, pois permite carregar dispositivos com diferentes tipos de conectores USB, permite carregar dois dispositivos simultaneamente, um através da porta Tipo A e outro através da porta Tipo C, aumentando a eficiência e conveniência dos usuários.



Produtos



LECO4036 AC
Conjunto 4x2 Fonte c/ tomada USB Tipo A-C 5V 2.1A



LEMO4019 AC
Módulo 1/3 Fonte c/ tomada USB Tipo A-C 5V 2.1A



Aplicação

É ideal para uso em escritórios, residências e ambiente onde vários dispositivos precisam ser carregados, fornecendo uma solução única para atender a diferentes requisitos de conectividade. Pode ser uma opção prática para estações públicas de carregamento, onde os usuários possuem dispositivos com portas USB Tipo A ou Tipo C.



Características funcionais e mecânicas

Tensão:	100-240V~
Consumo:	0,3W
Frequência de operação:	50/60Hz
Proteção para surto:	3kV
Observação:	Compatível com dispositivos com função Quick Charger 1.0 permitindo cargas mais rápidas sem afetar a vida útil da bateria do dispositivo USB, quando esta estiver disponível. Quando as portas tipo A e tipo C são utilizadas simultaneamente, ou seja, ao mesmo tempo, a potência da fonte é compartilhada entre elas.
Instalação:	Ambiente interno

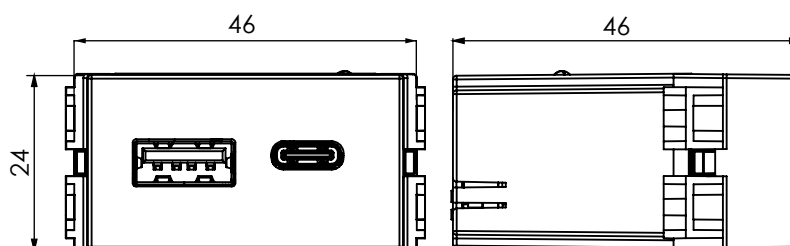
- Tensão de saída: 5VDC +/-5%;
- Proteção contra sobretensão, sobrecorrente e sobre temperatura;
- Compatível com conector USB tipo A e tipo C;
- Ligação a dois fios (fase-neutro ou fase-fase);
- Possibilidade de instalação adicional de tomada, interruptor, dimmer ou até mesmo outra tomada USB, bastando para isto, adquiri-los como partes adicionais respeitando uma quantidade total de no máximo 3 módulos por grade de suporte. Consulte a linha elétrica My X Exatron no site www.exatron.com.br;
- Capacidade de carga: 2,1A @ 5VDC (10,5W);
- Proteção conta surto de 3kV (Certificado de acordo com a EM-60950-1-2013 relatório N° ITE 0025a/2018).

Estrutura (case):	Material	Resina ABS e Poliamida anti-chama
	Cor	Branco, bronze, chumbo e preto fosco
Grau de proteção (IP):	IP20	



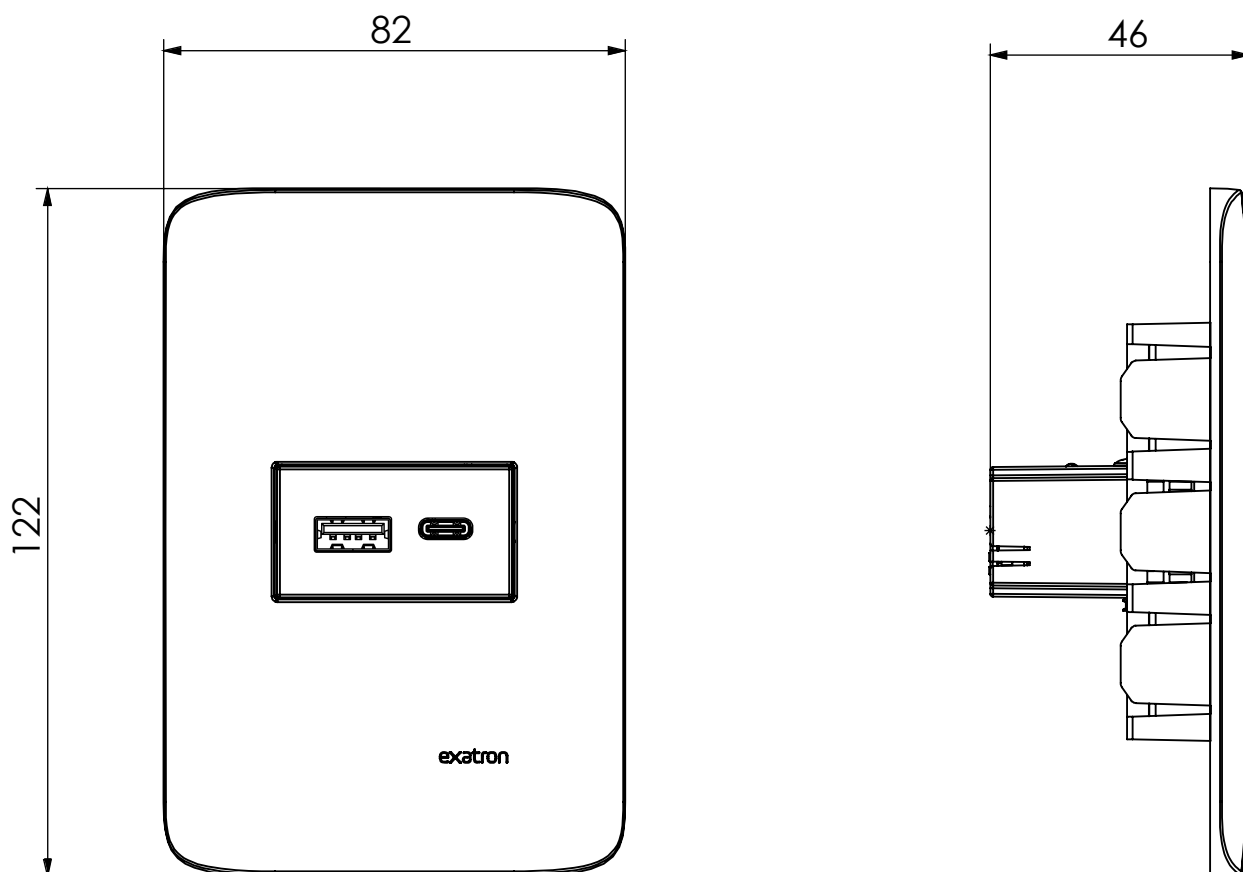
Dimensões

Medidas em milímetros



LEMO4019 AC

REV. 0



LECO4036 AC



Esquema de ligação

F/LI - Alimentação - Fase 110/220V
(fio preto)

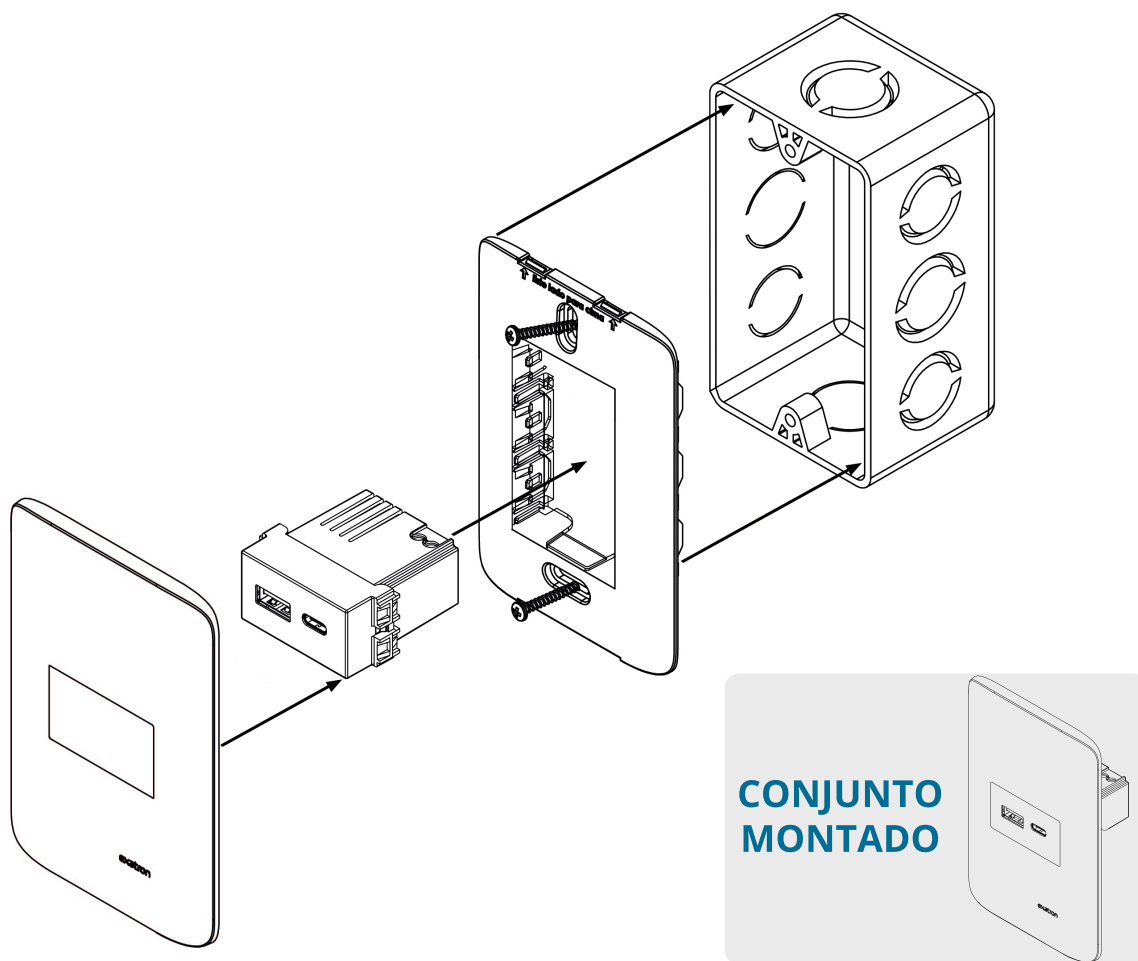




Instalação

Fazer a instalação elétrica conforme instruções deste manual e depois fixar a grade na sua caixa 4x2. Clicar o módulo na posição desejada e depois clicar o espelho frontal por cima.

Conheça a linha My X Exatron: www.exatron.com.br/categoria/linha-eletrica



Fale conosco

Fone: (51) 3357-5000
contato@exatron.com.br
www.exatron.com.br
Exatron Indústria LTDA
Rua Eng. Homero Carlos Simon, 1089, Canoas - RS