

Linha MyX Glass - Placa 4x2 Glass + Suporte

Com um design arrojado e inovador, a linha MyX Glass é a escolha ideal para quem busca sofisticação e praticidade na instalação elétrica.

Com mais de 15 módulos disponíveis, a linha permite que você monte a sua instalação elétrica de acordo com a sua necessidade, sem abrir mão do design moderno e elegante. Produzida com a base em polímero ABS e face frontal de vidro temperado de alto brilho, a MyX Glass tem toda sua produção realizada pela Exatron em sua fábrica no Brasil, garantindo a qualidade e a durabilidade dos produtos.

Os engates inteligentes permitem que você altere as composições dos módulos de forma fácil e rápida, sem a necessidade de ferramentas. Além disso, a estrutura reforçada garante que os produtos não se deformem ao serem instalados, garantindo a segurança e a estabilidade da instalação elétrica.

Os produtos da linha MyX Glass são intercambiáveis entre si e com a linha MyX, permitindo que você crie composições únicas e personalizadas. A ergonomia e o acabamento refinado com vidro frontal de alta resistência mecânica garantem o conforto e a elegância na utilização dos produtos.

Transforme a sua instalação elétrica em um verdadeiro destaque de design e qualidade, e surpreenda-se com a sofisticação e praticidade de instalação dos nossos produtos.



Produtos



LEPC4212
PLACA 4X2 1/3 + SUPORTE
COR BRANCO



LEPC4213
PLACA 4X2 2/3 + SUPORTE
COR BRANCO



LEPC4214
PLACA 4X2 3/3 + SUPORTE
COR BRANCO

REV. 0

Linha MyX Glass - Placa 4x2 Glass + Suporte



LEPC4215
PLACA 4X2 1/3 + SUPORTE
COR PRETO



LEPC4216
PLACA 4X2 2/3 + SUPORTE
COR PRETO



LEPC4217
PLACA 4X2 3/3 + SUPORTE
COR PRETO

Exemplos de aplicações com módulos:



Linha MyX Glass - Placa 4x2 Glass + Suporte



Características:

• Construção:

1. Grade de suporte e módulos comercializados separadamente, onde todos os modelos são certificados pelo INMETRO e intercambiáveis entre as linhas MyX e MyX Glass;
2. Modelos de espelho comercializados: 1/3 (1 módulo), 2/3 (2 módulos) e 3/3 (3 módulos);
3. Cores de produtos: espelhos de vidro temperado (MyX Glass) somente nas cores preto e branco;

4. Cores dos módulos: comercializados nas cores branco, bronze, chumbo e preto fosco.

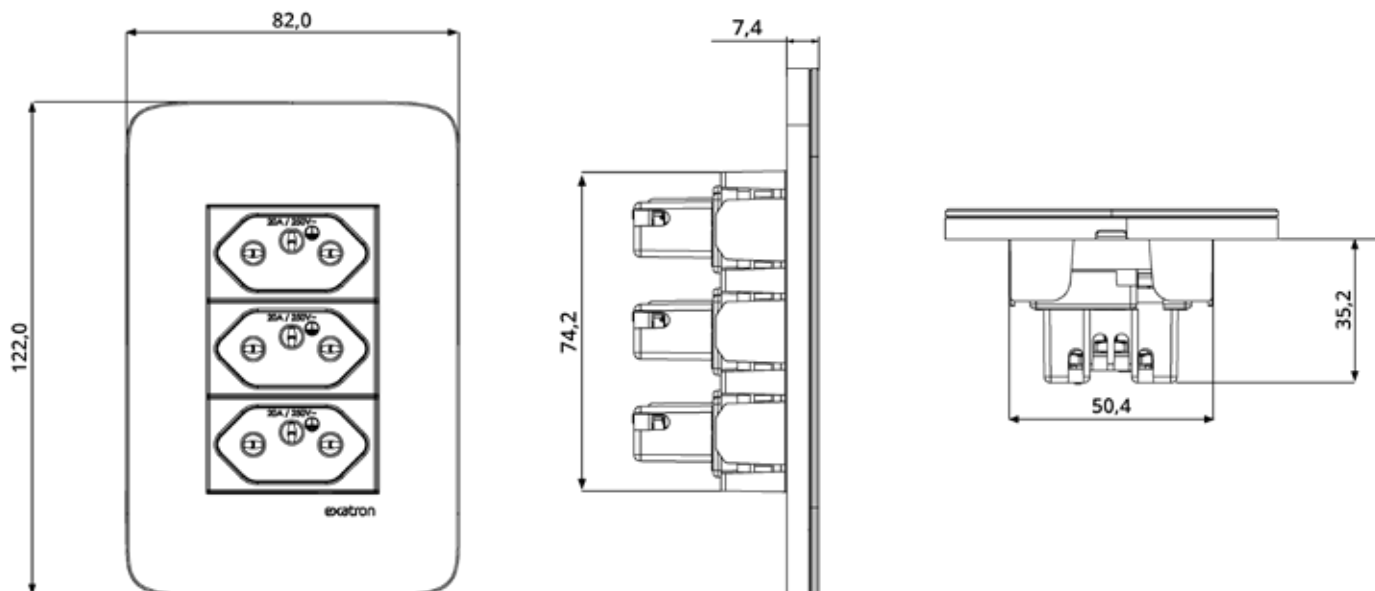
• Esquema de montagem:

1. Atenção, antes da instalação verifique se a rede elétrica está desligada. A instalação do produto deve ser feita somente por pessoa capacitada;
2. Instalação em caixa 4x2;
3. Temperatura de operação: 0°C a 40°C.

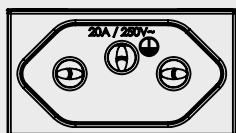


Dimensões

Medidas em milímetros



Obs: Os módulos simulados nas figuras acima são meramente ilustrativos.

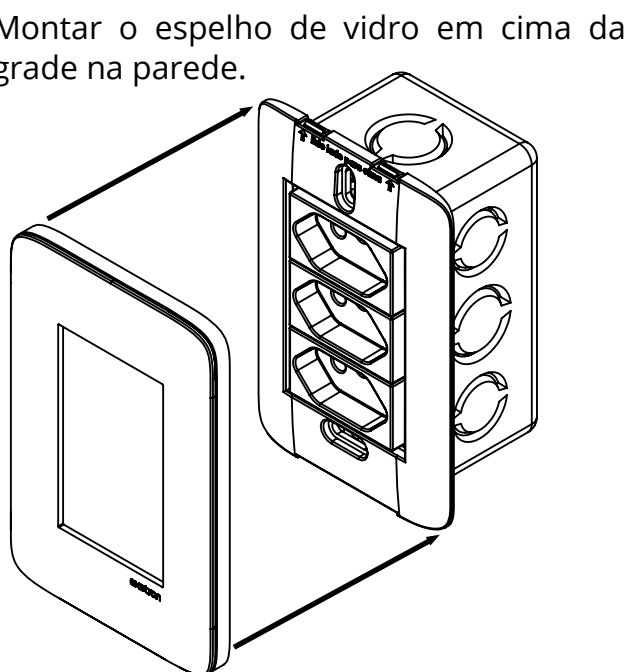
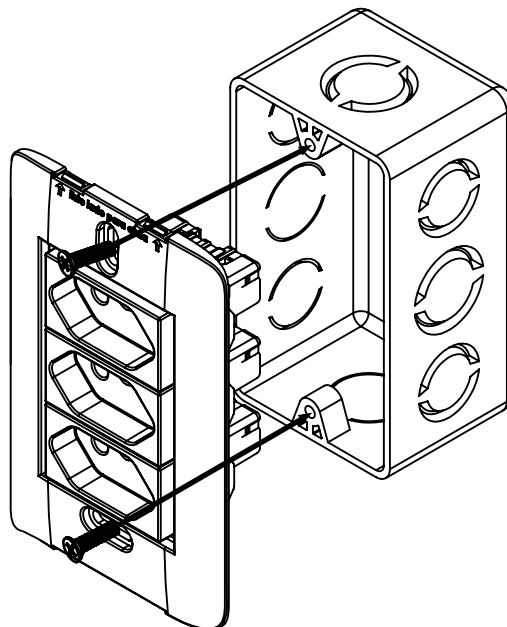
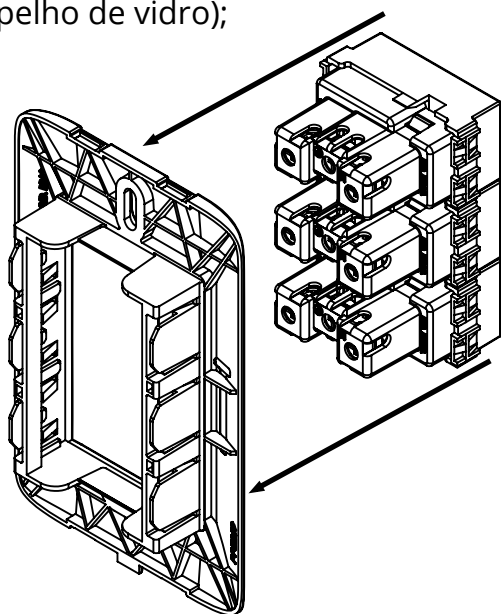
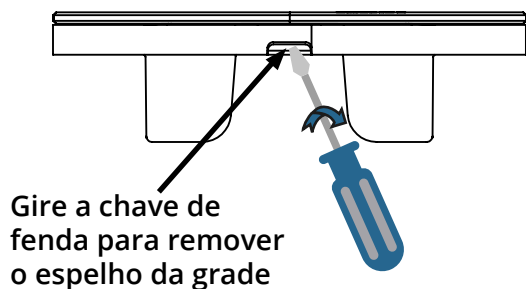


REV. 0

Linha MyX Glass - Placa 4x2 Glass + Suporte

Instalação

1. Remover o espelho de vidro da grade plástica;
2. Fixar os módulos desejados na grade e fazer a instalação elétrica (módulos fornecidos separadamente do conjunto do espelho de vidro);
3. Fixar com 2 parafusos a grade + módulos na parede, na caixa 4x2;
4. Montar o espelho de vidro em cima da grade na parede.



Fale conosco

Fone: 51 3357 5000 | Fax: 51 3357 5032

e-mail: contato@exatron.com.br

www.exatron.com.br

Exatron Indústria LTDA.

Rua Eng. Homero Carlos Simon, 1089 - Guajuviras | Canoas - RS

REV. 0