

O sensor de presença frontal Smart X-Control é um comando inteligente que se destina ao acionamento temporizado de cargas. Detecta a movimentação de fontes de calor como pessoas e carros, através de um sensor infravermelho, acionando a carga e permanecendo ligado enquanto houver detecção de presença e desligando no tempo programado após a última detecção de presença.

Os modelos LESF4000 (XC) e LESF4000 XC PT fazem parte da nova geração de sensores de presença com tecnologia microcontrolada. Possui superior imunidade contra interferências emanadas e induzidas, provocadas por reatores eletrônicos, celulares, rádios comunicadores e instalações de sensores em paralelo e também possui a tecnologia de comutação por baixa tensão elétrica menor que 50 V, aumentando a vida útil do conjunto (lâmpadas e sensor).



## Produtos



LESF4000 (XC)  
COR: BRANCO



LESF4000 XC PT  
COR: PRETO



## Aplicativo Smart X-Control

A tecnologia exclusiva **Smart X-Control** possibilita, através de um smartphone, configurar seu sensor sem a necessidade de abri-lo se expondo a energia elétrica ou ter que desligar os disjuntores. App disponível para dispositivos **iOS** e **Android**.



## Aplicação

São ideais para o controle de iluminação de corredores, escadas, garagens, entrada de acesso, recepção, depósitos, almoxarifados e demais ambientes internos de residências, escritórios, condomínios, indústrias, hotéis e órgãos públicos.



## Características funcionais

Tensão nominal:	100-240V~			
Consumo próprio:	<1W			
Frequência de operação:	50-60Hz			
Proteção para surto:	2KV			
Capacidade de carga (lâmpadas)	Alimentação	Eletrônica	LED	Halógena/Resistiva
	220V	280W	280W	800W
	127V	180W	180W	400W
THD<20% e FP>0,90				
Área de cobertura:	110° com alcance de até 15m na temperatura ambiente de 25°C, em uma altura de 2,1m			
Observação:	Este produto possui Tecnologia microprocessada e configuração por app Smart Xcontrol			

- Sensor com maior flexibilidade de escolha de tempos. Regulagem do tempo: 1 e 30 s, 1 a 5 min, 10, 15, 20, 25, 30, 40 e 50 min, 1, 1:30, 2, 2:30, 3 e 4 horas;
- Sensor de luminosidade (LUX-FOTOCÉLULA): 1 (à noite) a 4 (sem fotocélula);
- Regulagem de sensibilidade: 1 (movimentos bruscos) a 3 (maior alcance);
- Amigo da lâmpada: sistema de acionamento da carga com baixa tensão elétrica <50V, aumentando a vida útil do conjunto (lâmpadas, reator e sensor);
- Possui LED indicador de funcionamento, de detecção e dos parâmetros configurados;
- Economia de energia de até 75%;
- Utilizado em ambiente interno protegido de intempéries (vento, chuva e sol);
- Acompanha parafuso e bucha de instalação.
- Garantia: 02 anos.



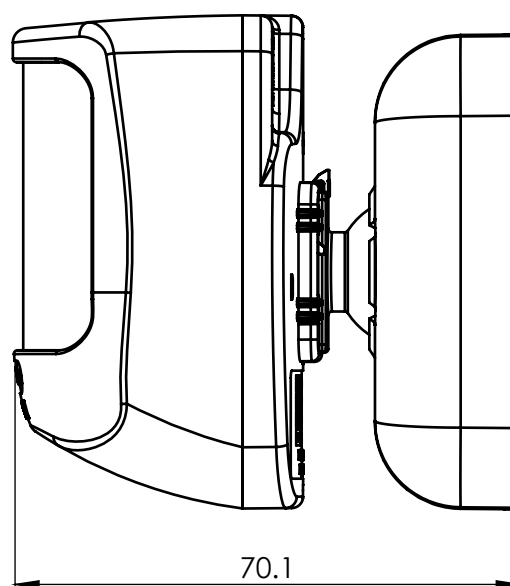
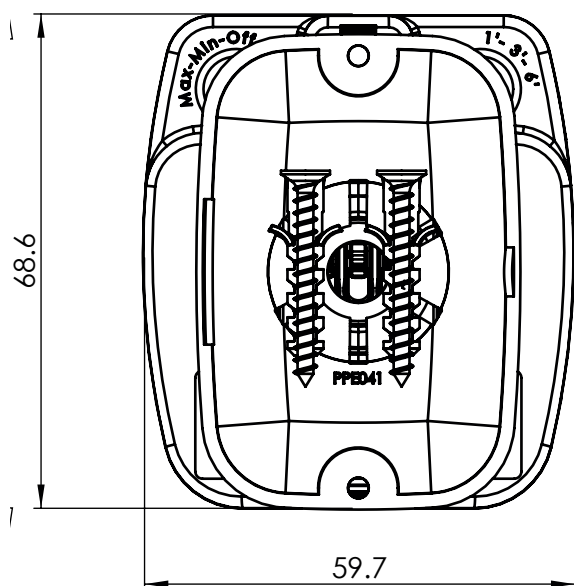
## Características mecânicas

Estrutura (case):	Material:	Componentes plásticos, eletrônicos e ligas metálicas
	Cor:	Branco ou Preto
Grau de proteção (IP):	IP32	
Dimensões (C.L.A):	70.1x59.7x68.6mm	



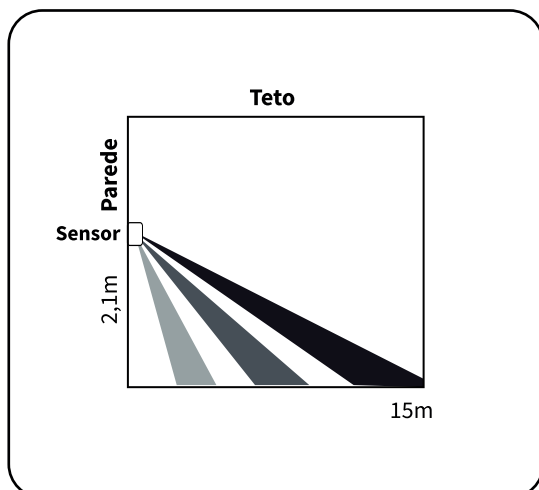
## Dimensões

Medidas em milímetros

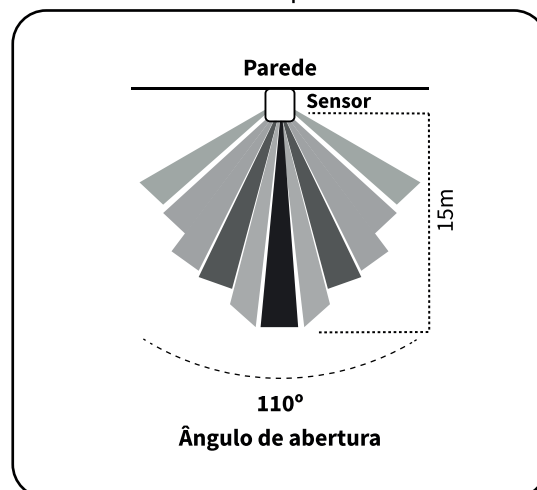


## Área de detecção

Visão Lateral



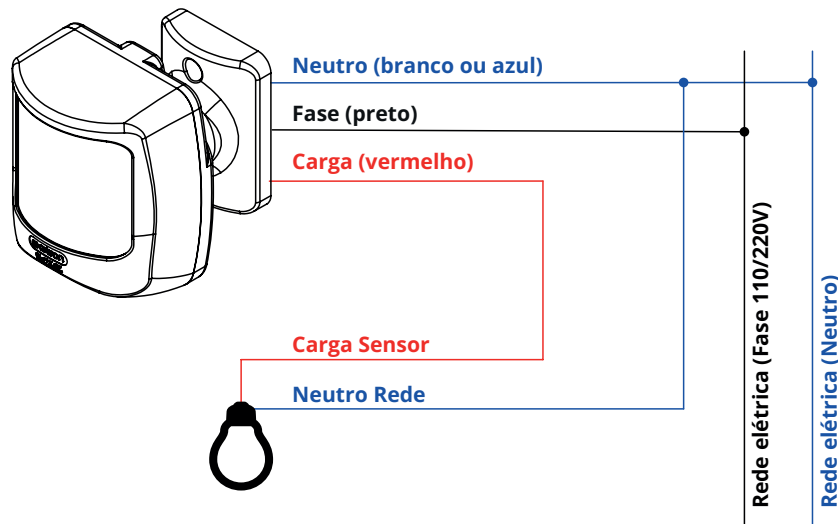
Visão Superior



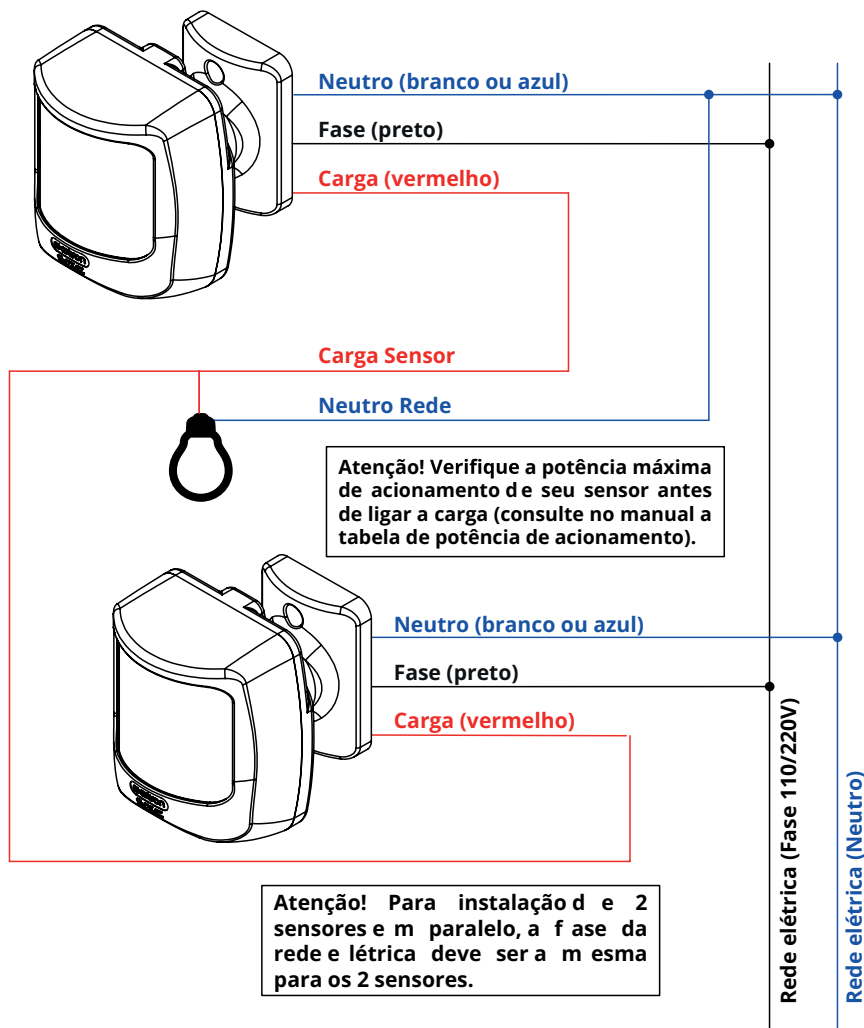


## Esquema de ligação

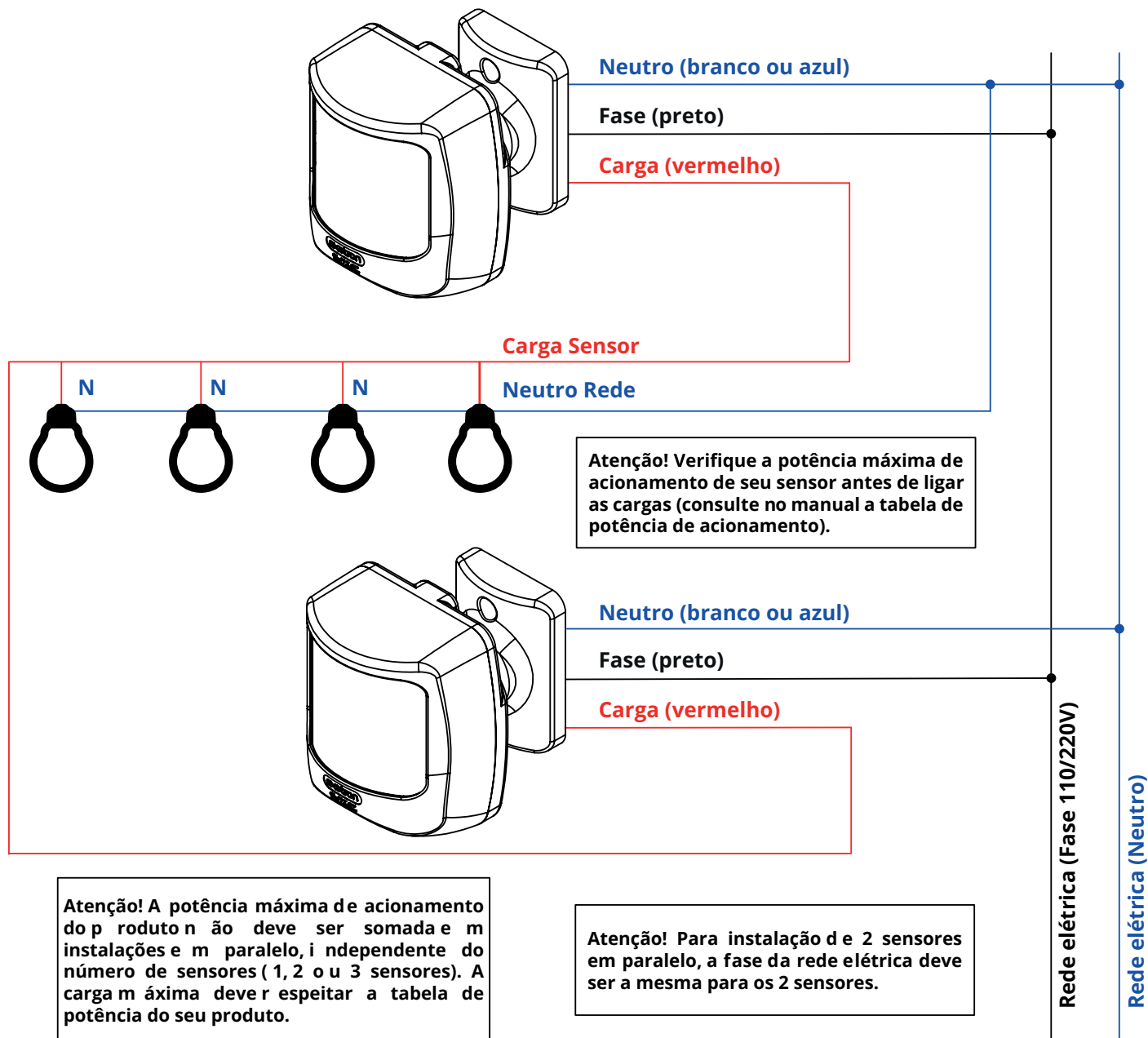
### a) Instalação elétrica do sensor com uma carga:



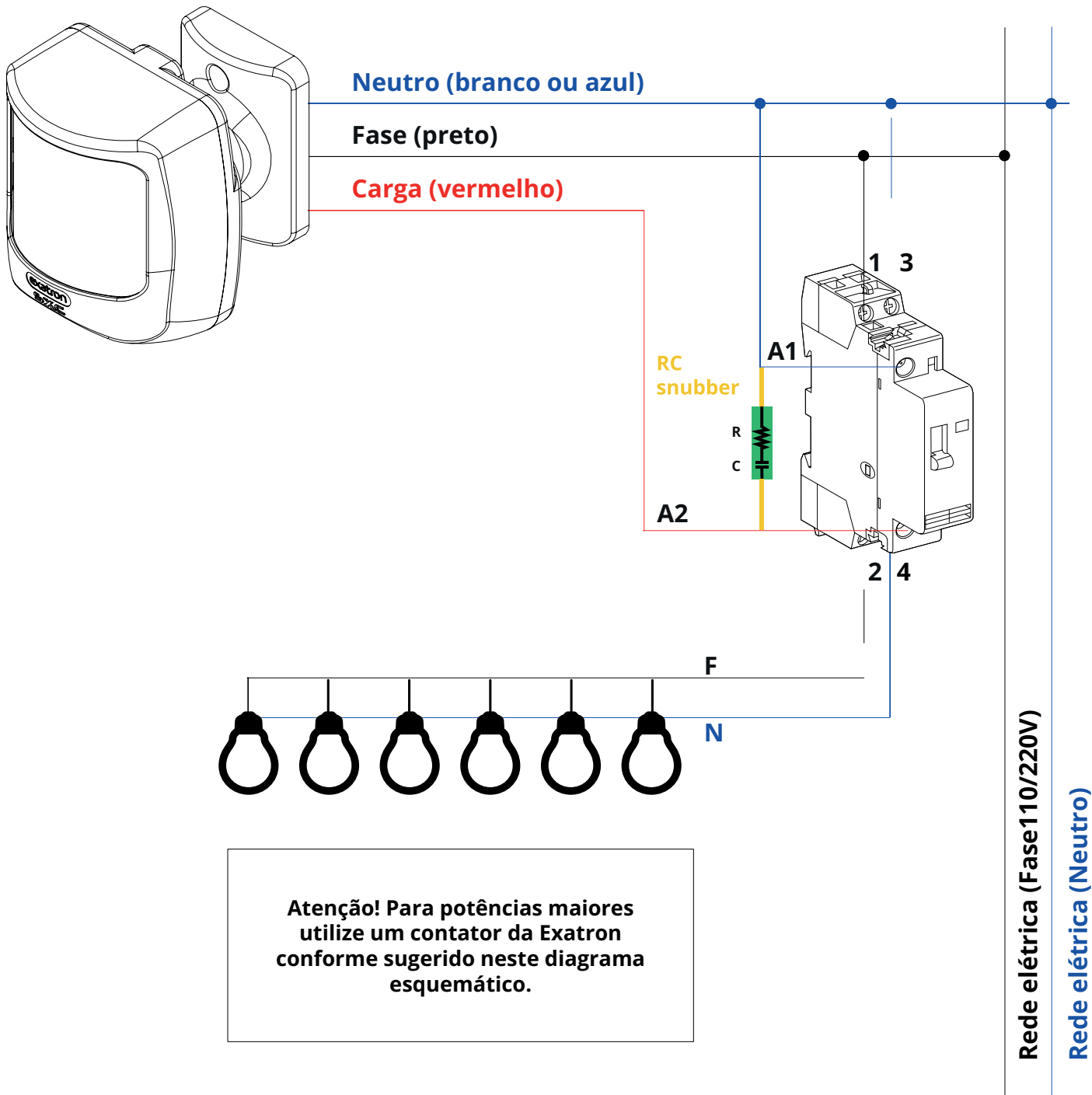
### b) Instalação elétrica de dois sensores em paralelo:



## c) Instalação elétrica de dois sensores em paralelo com mais de uma carga:



## D) Instalação elétrica de um sensor utilizando um contator Exatron para acionamento de cargas maiores.





## Configurações

Os sensores saem de fábrica com uma configuração básica de funcionamento, e caso seja necessário algum ajuste, a mudança deve ser realizada pelo aplicativo **Smart X-Control**. Confira o passo a passo:

- » Baixe o aplicativo Smart X-Control gratuitamente nas lojas de aplicativos para smartphones iOS e Android;
- » Clique no ícone do aplicativo Smart X-Control;
- » Em seu primeiro acesso ao aplicativo, leia a licença de uso e política de privacidade, pressione o botão “LI E ACEITO OS TERMOS DE USO”, e clique em continuar;
- » Escolha o dispositivo (produto) dentro da lista disponível;
- » Uma explicação sobre o funcionamento da configuração do dispositivo irá aparecer sempre que for selecionado o dispositivo;
- » Selecione a configuração desejada, clique em avançar e aproxime o flash do celular para a lente do produto;
- » Clique em avançar/gravar;
- » O contador de segundos aparecerá na tela para que o flash do celular possa ser posicionado na frente da lente do sensor (aproximadamente 5 cm de distância).

### **Sucesso na gravação:**

- » Caso a gravação ocorra com sucesso a indicação azul irá piscar aproximadamente 8 vezes por segundo.

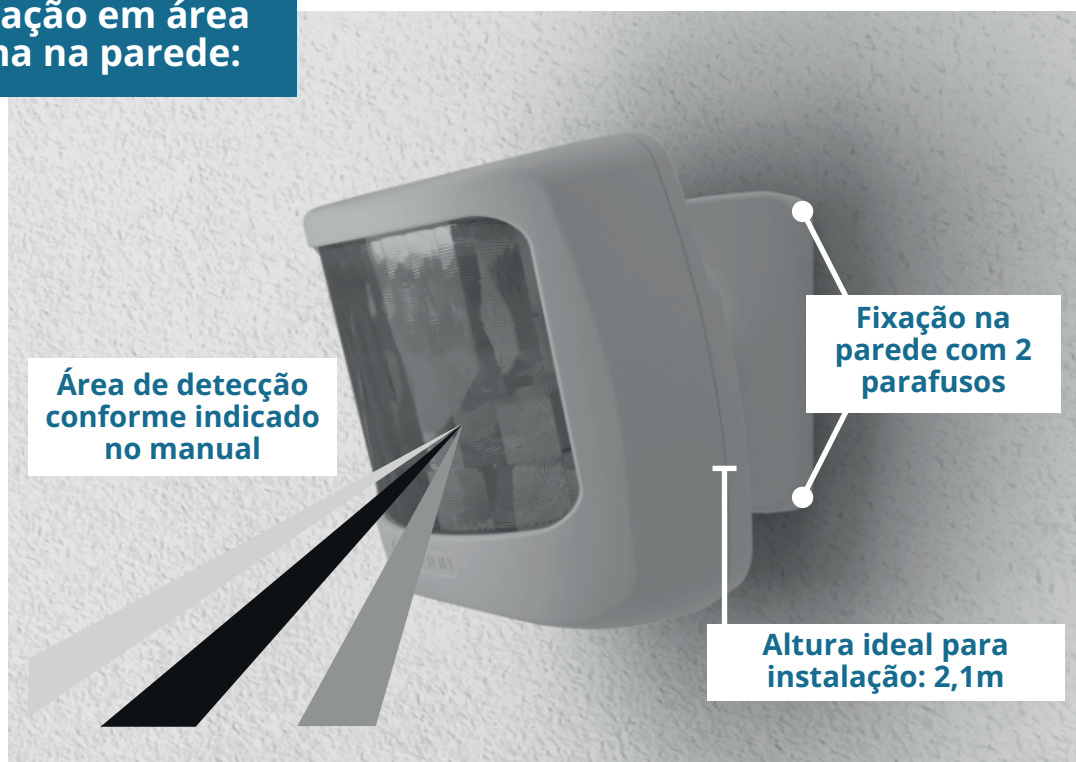
### **Insucesso na gravação:**

- » Caso ocorra algum erro na gravação o led azul permanecerá aceso (aproximadamente 2 segundos) a partir da detecção da falha.



## Instalação

Instalação em área interna na parede:



Atenção! Não instale em local externo.  
Verifique os modelos para áreas externas no catálogo da Exatron.



## Fale conosco

Fone: 51 3357 5000 | e-mail: [contato@exatron.com.br](mailto:contato@exatron.com.br) | [www.exatron.com.br](http://www.exatron.com.br)  
Exatron Indústria LTDA | Rua Eng. Homero Carlos Simon, 1089 | Canoas - RS

REV. 3