

O Sensor de Presença Teto X-CONTROL NI 360G LESTNIXC é um comando inteligente que se destina ao acionamento temporizado de cargas. Detecta a movimentação de fontes de calor como pessoas e carros, através de um sensor infravermelho, acionando a carga e permanecendo ligado enquanto houver detecção de presença e desligando no tempo programado após a última detecção de presença.

O modelo LESTNIXC faz parte da nova geração de sensores de presença com tecnologia micro controlada e com ajustes através do APP SMART X-CONTROL disponível para IOS e Android. Possui superior imunidade contra interferências emanadas e induzidas, provocadas por reatores eletrônicos, celulares, rádios comunicadores e instalações de sensores em paralelo. Amigo da lâmpada, sistema de acionamento da carga com baixa tensão elétrica < 50 V, aumentando a vida útil produto e da lâmpada.



Produtos



Aplicativo Smart X-Control

A tecnologia exclusiva **Smart X-Control** possibilita, através de um smartphone, configurar seu sensor sem a necessidade de abri-lo se expondo a energia elétrica ou ter que desligar os disjuntores. App disponível para dispositivos **iOS** e **Android**.



Aplicação

São ideais para o controle de iluminação de corredores, escadas, garagens, entrada de acesso, recepção, depósitos, almoxarifados e demais ambientes internos de residências, escritórios, condomínios, indústrias, hotéis e órgãos públicos.



Características funcionais

Tensão nominal:	100-240V~		
Consumo próprio:	<1W		
Frequência de operação:	50-60Hz		
Capacidade de carga (lâmpadas)	Alimentação	Eletrônica/LED	Halógena
	127V~	200W	500W
	220V~	300W	900W
THD<20% e FP>0,90			
Área de cobertura:	360° com alcance de até Ø 7m na temperatura ambiente de 25°C, em uma altura de aproximadamente 2,4m		
Observação:	Este produto possui Tecnologia microprocessada e configuração por app Smart X-Control. Acompanha parafusos de instalação no sistema sobrepor e molas para fixação embutida.		

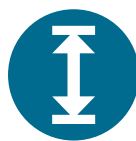
- Tensão: 100 - 240 V~ 50/60Hz;
- Consumo: < 1W;
- Cobertura: 360° com alcance de até Ø7m na temperatura ambiente de 25°C, em uma altura de 2,4m;
- Sensor com maior flexibilidade de escolha de tempos. Regulagem do tempo: 1 e 30 s, 1 a 5 min, 10, 15, 20, 25, 30, 40 e 50 min, 1, 1:30, 2, 2:30, 3 e 4 horas;
- Recontagem de tempo automática a partir da última detecção;
- Sensor de luminosidade (lux-fotocélula): 1 (à noite) a 4 (sem fotocélula);

- Regulagem da sensibilidade: 1 (movimentos bruscos) a 3 (maior alcance);
- Amigo da lâmpada: sistema de acionamento da carga com baixa tensão elétrica < 50 V, aumentando a vida útil do conjunto (lâmpadas, reator e sensor);
- Possui LED indicador de funcionamento, de detecção e dos parâmetros configurados;
- Economia de energia de até 75%;
- Composição: componentes plásticos, componentes eletrônicos e ligas metálicas;



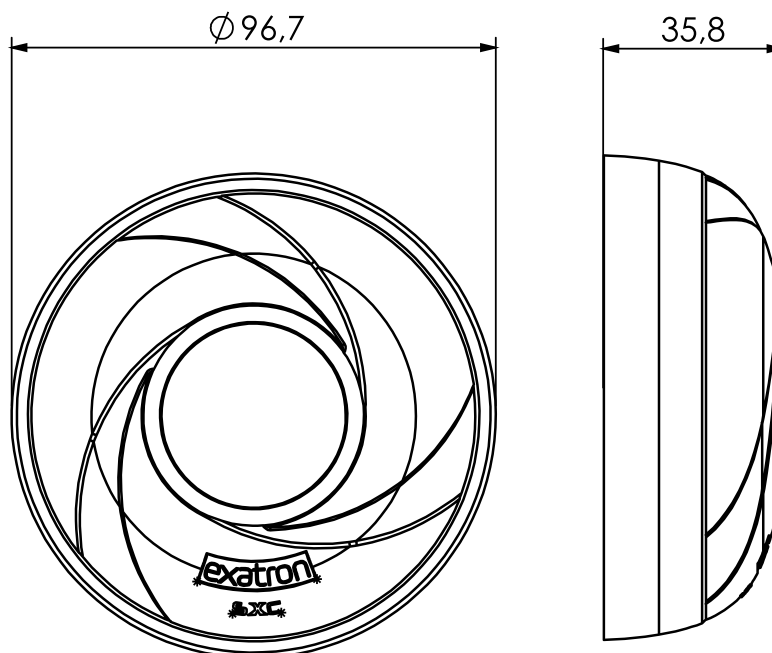
Características mecânicas

Estrutura (case):	Material	Componentes plásticos, eletrônicos e ligas metálicas
	Cor	Branco ou Preto
Grau de proteção (IP):	IP32	

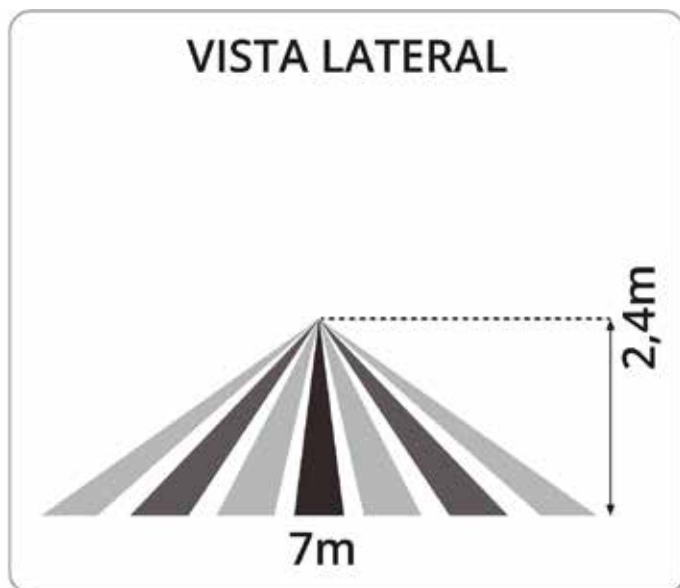
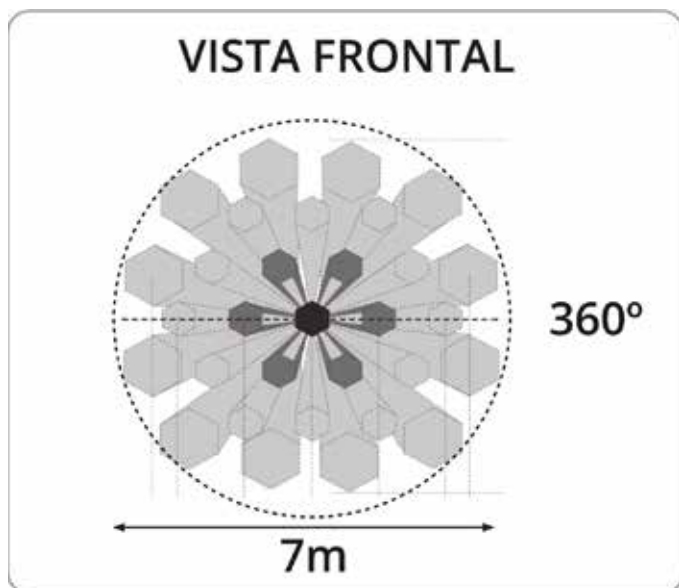


Dimensões

Medidas em milímetros

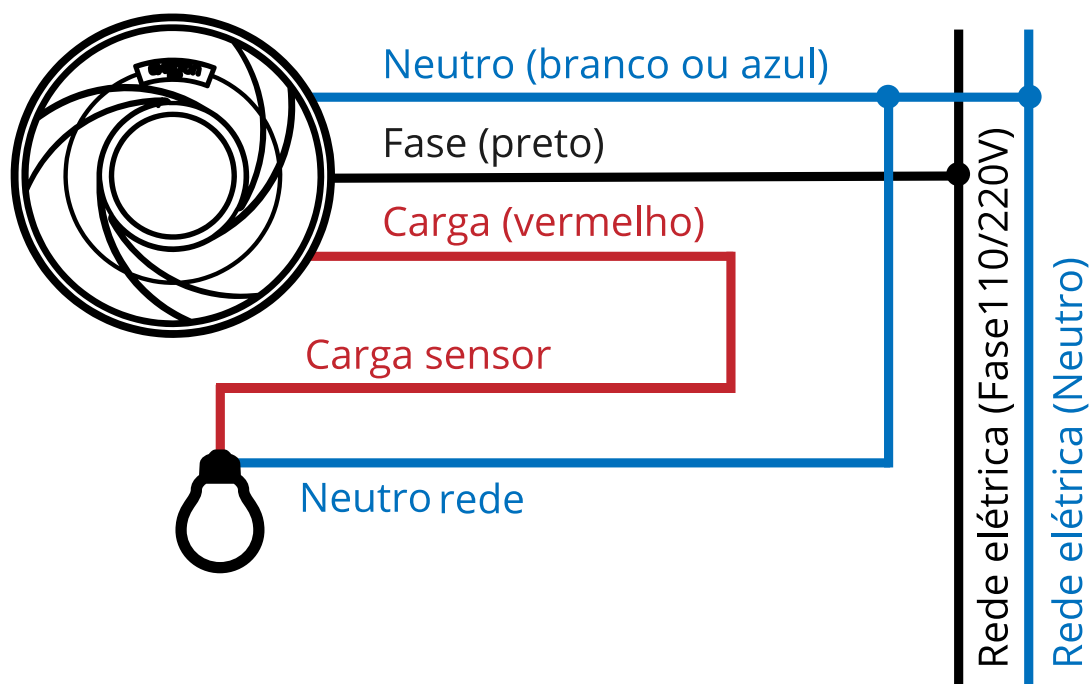


Área de detecção

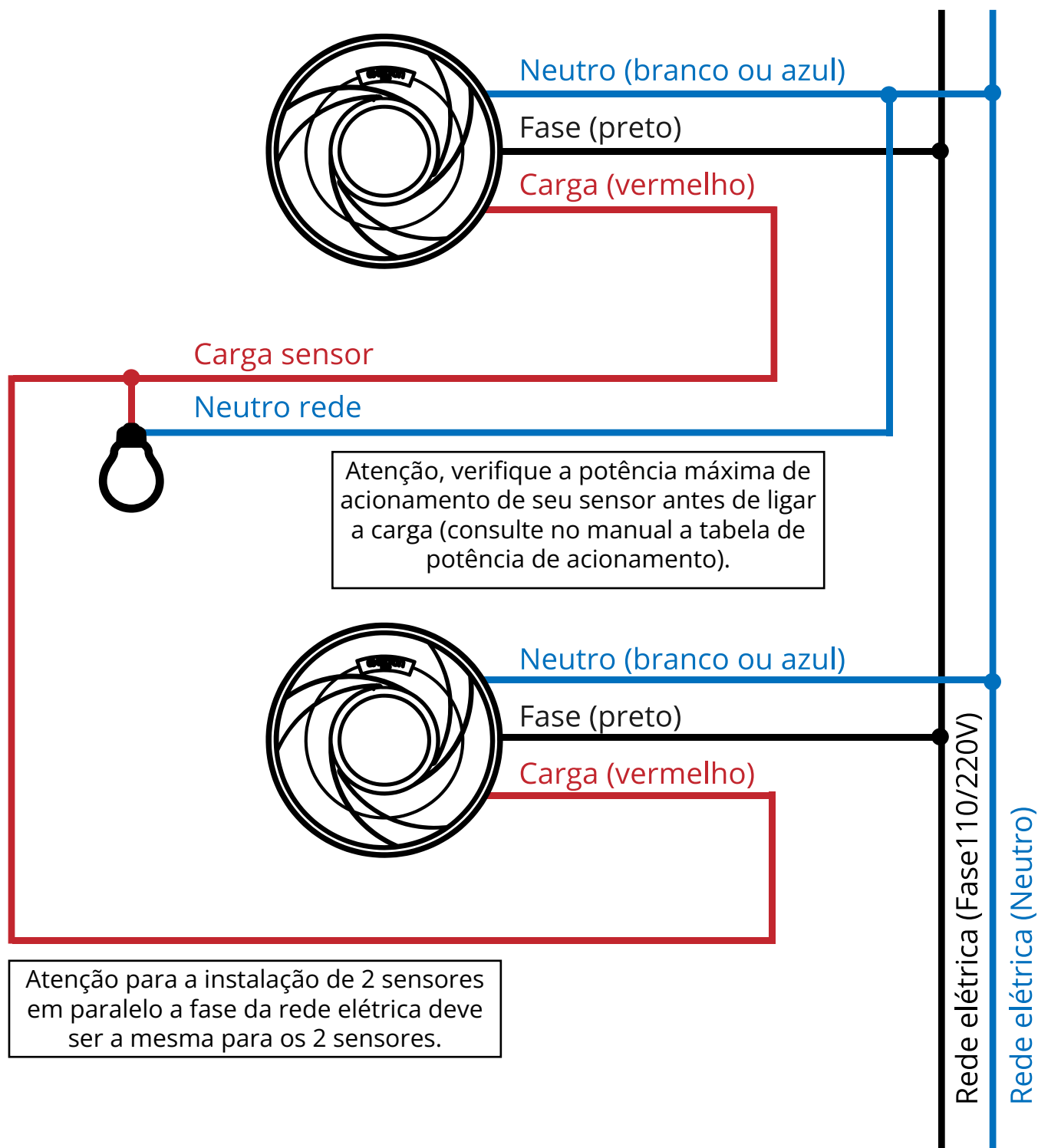


Esquema de ligação

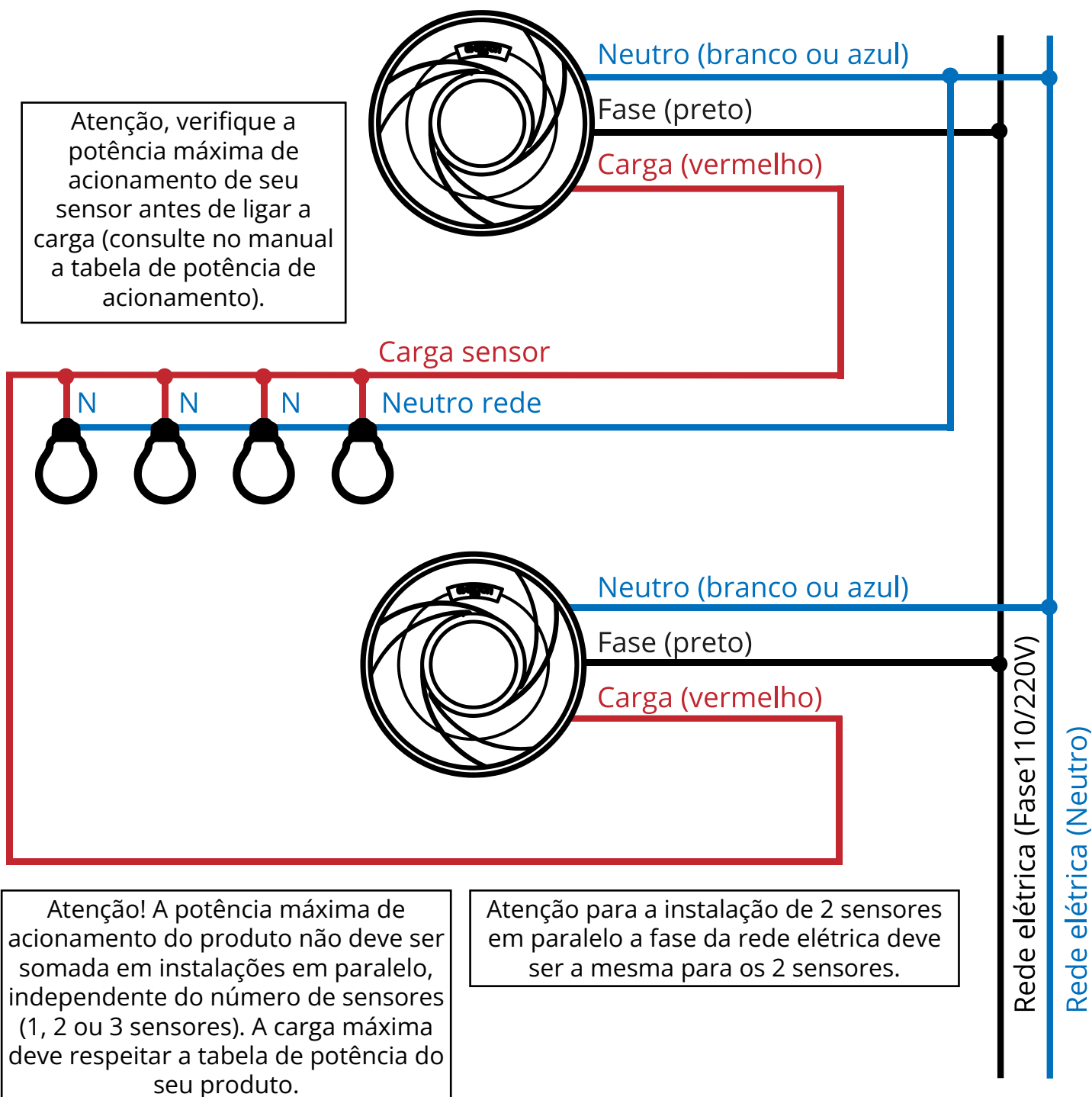
a) Instalação elétrica do sensor com uma carga:



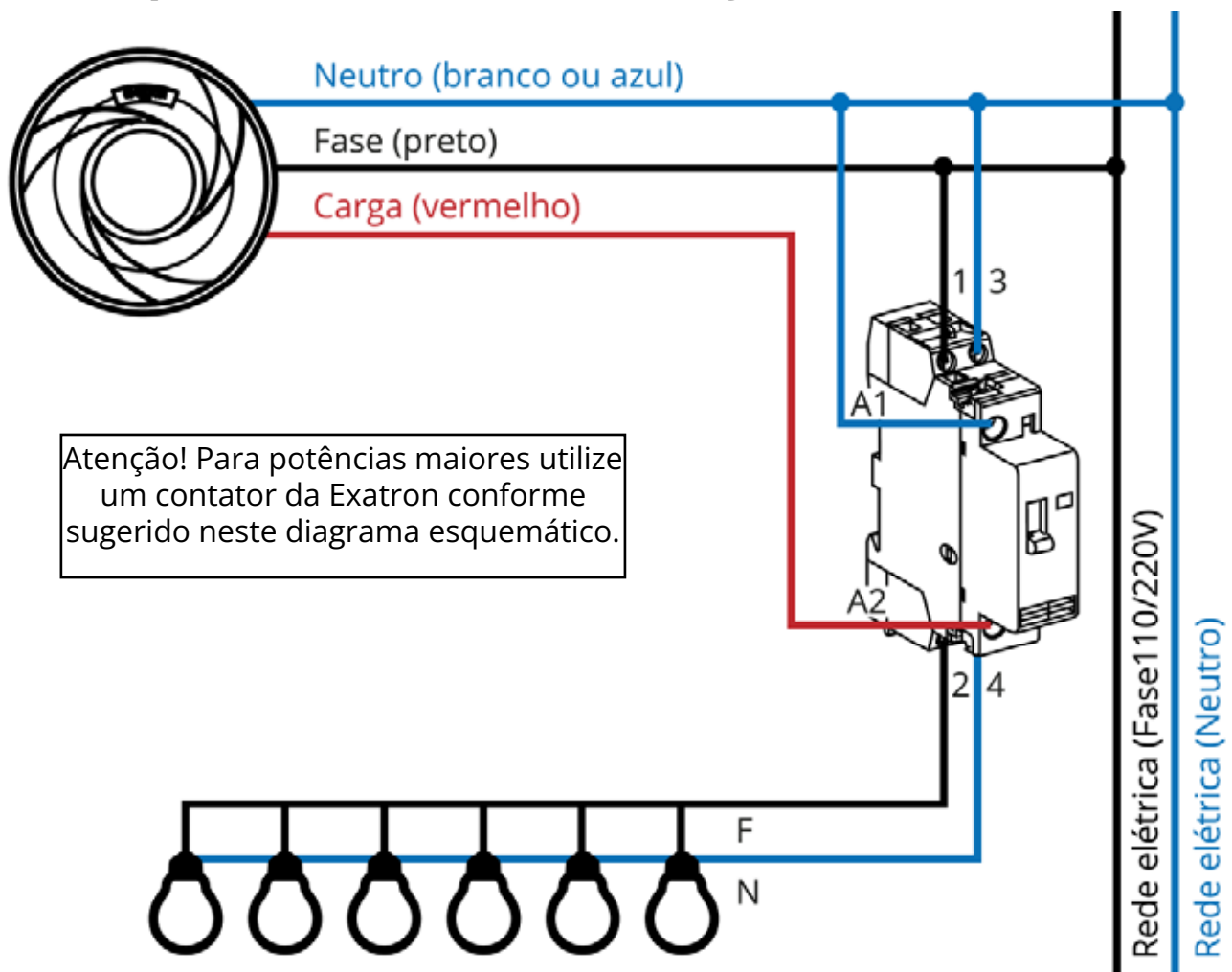
b) Instalação elétrica de dois sensores em paralelo:



c) Instalação elétrica de dois sensores em paralelo com mais de uma carga:



D) Instalação elétrica de um sensor utilizando um contator Exatron para acionamento de cargas maiores.



Configurações

Os sensores saem de fábrica com uma configuração básica de funcionamento, e caso seja necessário algum ajuste, a mudança deve ser realizada pelo aplicativo **Smart X-Control**. Confira o passo a passo:

- » Baixe o aplicativo Smart X-Control gratuitamente nas lojas de aplicativos para smartphones iOS e Android;
- » Clique no ícone do aplicativo Smart X-Control;
- » Em seu primeiro acesso ao aplicativo, leia a licença de uso e política de privacidade, pressione o botão "LI E ACEITO OS TERMOS DE USO", e clique em continuar;
- » Escolha o dispositivo (produto) dentro da lista disponível;

- » Uma explicação sobre o funcionamento da configuração do dispositivo irá aparecer sempre que for selecionado o dispositivo;
- » Selecione a configuração desejada, clique em avançar e aproxime o flash do celular para a lente do produto;
- » Clique em avançar/gravar;
- » O contador de segundos aparecerá na tela para que o flash do celular possa ser posicionado na frente da lente do sensor (aproximadamente 5 cm de distância).

Sucesso na gravação:


- » Caso a gravação ocorra com sucesso a indicação azul irá piscar aproximadamente 8 vezes por segundo.

Insucesso na gravação:

- » Caso ocorra algum erro na gravação o led azul permanecerá aceso (aproximadamente 2 segundos) a partir da detecção da falha.



Instalação

 <p>Embutir</p> <p>Encaixe as molas na posição indicada. A furação no forro deve ser de Ø 75mm.</p> <p>Com as molas na posição correta, coloque o sensor de presença no nicho. Ao aplicar no nicho o forro deve ficar entre as alças da mola.</p> <p>Empurre o sensor de presença até o limite do forro para que fique bem fixado.</p>	 <p>Sobrepor</p> <p>A moldura para sobrepor possui esperas para aplicação de canaletas e saídas de fios. Observe a sua necessidade.</p> <p>Após fixar no teto a moldura para sobrepor, encaixe o sensor de presença e gire até fixá-lo.</p> <p>Pronto!</p>
--	---



Fale conosco

Fone: 51 3357 5000

e-mail: contato@exatron.com.br

www.exatron.com.br

Exatron Indústria LTDA.

Rua Eng. Homero Carlos Simon, 1089 | Canoas - RS

REV. 1