

El tomacorriente de embutir 3 hilos con anillo metálico (LTIP1004) es ideal para fijación en luminarias, ya que proporciona una instalación perfecta para los relés fotoeléctricos. Cuento con Exatron para iluminar sus proyectos con eficiencia y calidad.



Producto



Aplicación

Tomacorriente para embutir en luminarias para instalación de relés fotoeléctricos (fotoelectrónicos). Intercambiabilidad total, puede utilizarse con relés de cualquier fabricante.



Datos técnicos

- Tensión: 100-250V ~ 50/60 Hz;
- Tomacorriente de embutir alto para relé, con anillo metálico;
- Mapa de marcación indeleble con identificación del sentido de encaje del relé e identificación de los terminales de encaje;
- Conexión a 3 hilos: 1-fase (negro), 2-neutro o fase (blanco) y 3-carga (rojo). Con sección transversal de los hilos de 1,5mm² y longitud de 30cm. La longitud de los hilos de conexión puede modificarse a solicitud del cliente;
- Permite giro de 180° para orientación del relé (desatornillando el tomacorriente);
- Base en conformidad con NBR5123* y ANSI C136.41-2013;
- Corriente nominal: 10A;
- Rigidez dieléctrica: mayor que 2500V;
- Garantía: 1 año;

- Temperatura de operación: -40 a 80°C;
- Resistente a rayos ultravioleta (UV).

* Norma brasileña que especifica requisitos de construcción, desempeño y ensayos para relés fotocontroladores intercambiables y sus tomacorrientes (bases), utilizados para accionar la iluminación automáticamente en función del nivel de luz ambiente, como los utilizados en poste.



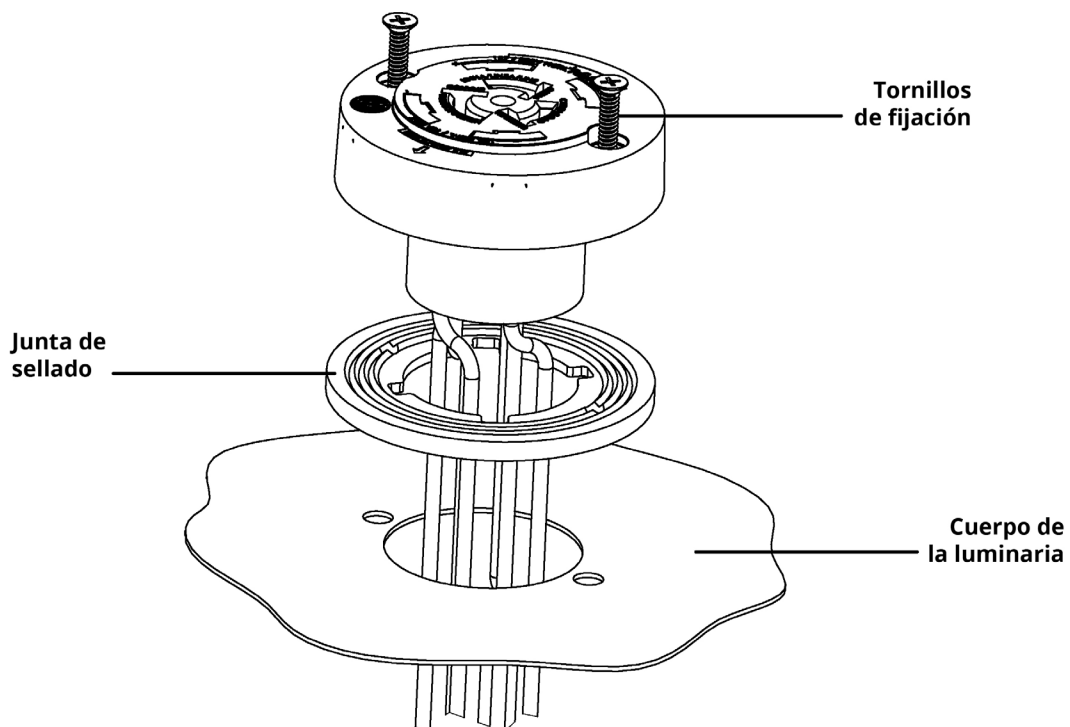
Características mecánicas

Estructura (carcasa):	Zócalo en nylon con fibra de vidrio y terminales de encaje en latón estañado
Grado de protección:	IP44/IP65 con relé fotoeléctrico (LTIP1004)** IP67 sin relé fotoeléctrico (bajo pedido - LTIP1001 67P)

* El sellado de la junta del relé fotoeléctrico debe ser adecuado para el grado de protección IP44/65/67 de acuerdo con NBR5123:2016.

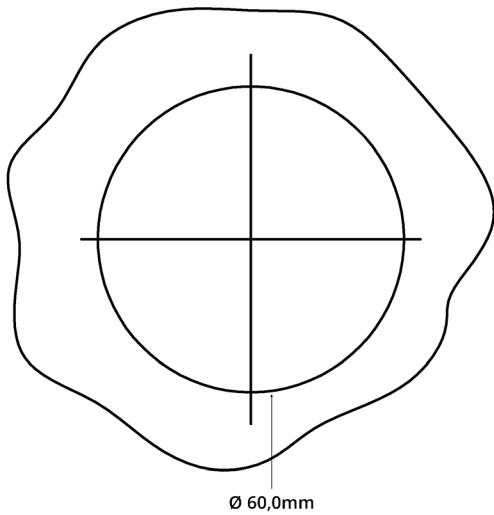


Instalación en la luminaria

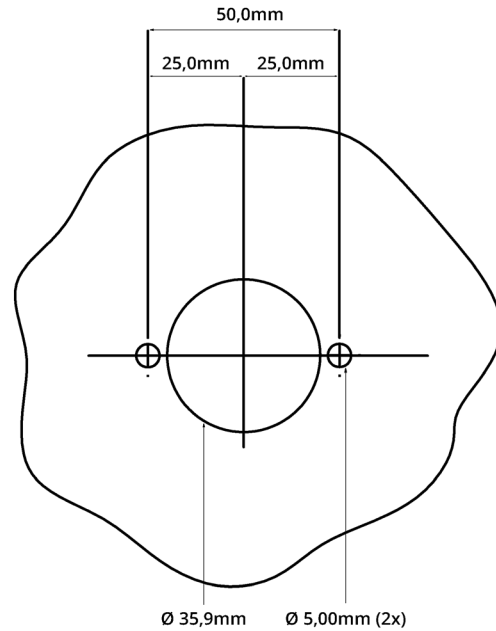


Dimensional de perforación recomendado:

Perforación para instalación
con posibilidad de giro del
tomacorriente



Perforación para instalación
sin posibilidad de giro del
tomacorriente



Dimensiones

Medidas en milímetros

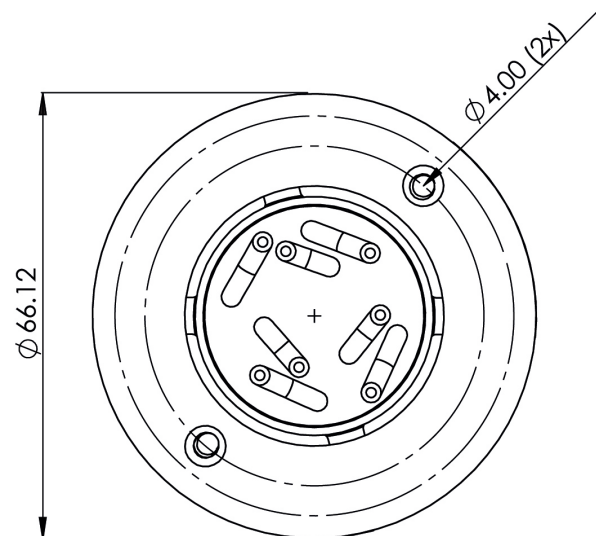
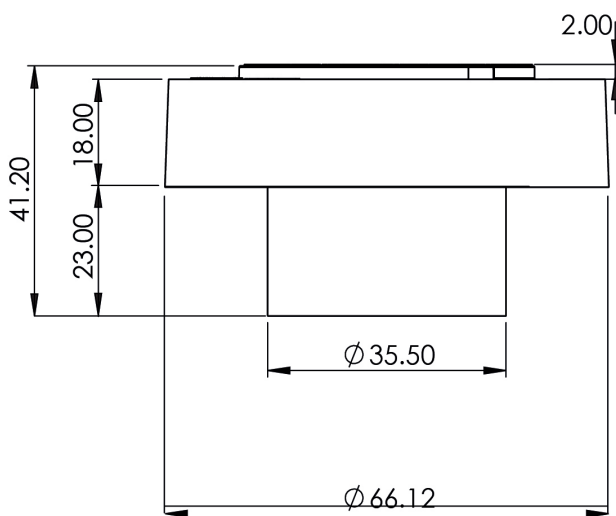
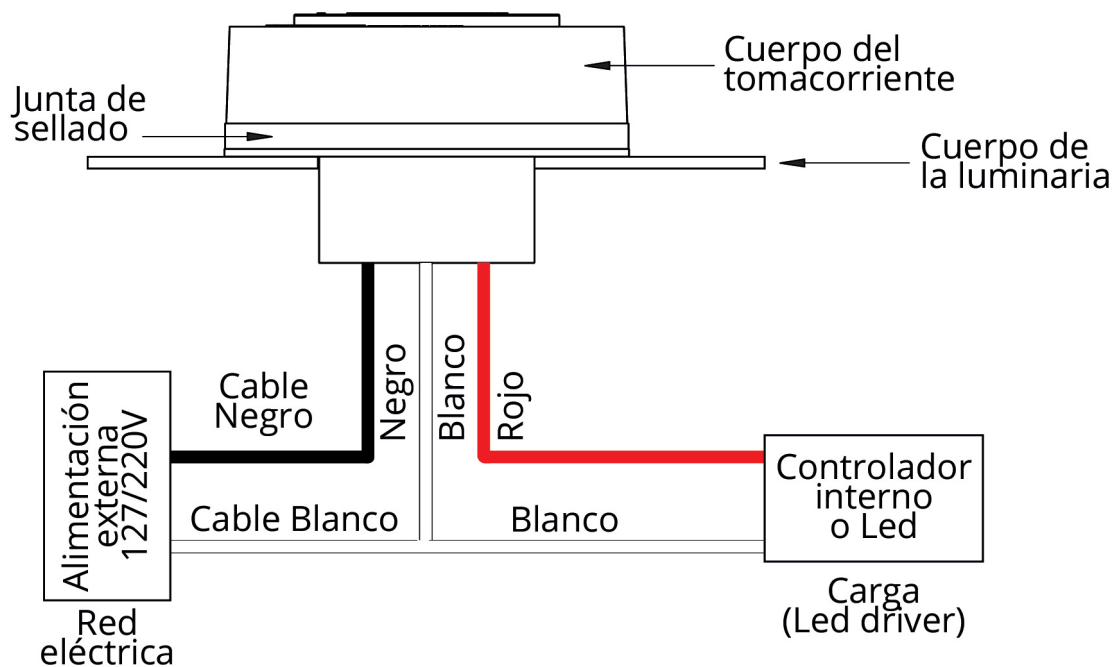




Diagrama eléctrico



Contáctenos

Exatron Indústria LTDA

Rua Eng. Homero Carlos Simon, 1089 - Canoas - RS - Brasil

Teléfono: +55 51 3357-5063

e-mail: exportacao@exatron.com.br

www.exatron.com.br