

La familia de relés Fotocontroladores Electrónicos LUXON está compuesta por modelos microcontrolados, desarrollados para el accionamiento automático de puntos luminosos y otras cargas conforme a la presencia o ausencia de luz natural. Todos los modelos son inmunes a variaciones bruscas de luminosidad, relámpagos y faros, garantizando una operación confiable y precisa. Compatibles con cualquier tipo de lámpara, los relés de la línea LUXON siguen los más altos estándares de control de iluminación y cumplen con la norma brasileña NBR5123* vigente.

* Norma brasileña que especifica requisitos de construcción, desempeño y ensayos para relés fotocontroladores intercambiables y sus tomacorrientes (bases), utilizados para accionar la iluminación automáticamente en función del nivel de luz ambiente, como los utilizados en poste.



Producto



Aplicación

Es ideal para el accionamiento de puntos luminosos y otras cargas. Mantiene encendidas las luminarias en ausencia de luz natural y es inmune a variaciones bruscas de luminosidad, relámpagos y faros.



Características funcionales

Tensión nominal:	105-305V~			
Consumo propio:	menor que 1W o 10VA capacitivo			
Frecuencia de operación:	50 o 60Hz			
Capacidad de carga (lámparas):	Tensión	Resistiva	Inductiva	Corregida
	220V	1000W	1800VA	500VA FP \geq 0,92
	127V	1000W	1200VA	500VA FP \geq 0,92
Protección contra sobretensiones transitorias:	@1,2x50 μ s: 10kV			
Observación:	Mapa de marcación indeleble en la cúpula, conforme NBR5123			

- Luminosidad para encender: entre 5 y 15 Lux;
- Luminosidad para apagar: hasta 30 Lux;
- Estado inicial de los contactos: Normalmente abierto (NA);
- Modo de falla: Falla apagado (FD) / Fail-off;
- Modo de operación: acciona la carga durante la noche y apaga durante el día (Enciende noche);
- Clasificación de retardo: AR (accionamiento rápido);
- Tecnología: microcontrolado;
- Rigidez dieléctrica: \geq 2500V @ 1 minuto;
- Temperatura de operación: -5°C a 50°C;
- Retardo, tr = tiempo de respuesta(s): (rápido 0,5 < tr < 5);
- Filtro de tiempo: doble retardo que impide accionamientos indebidos debido a variaciones bruscas de luminosidad como rayos, láser, nubes, etc. Entre 2 y 5 segundos para encender o para apagar;
- Garantía: 05 años;
- Código de operación: T2LNFDRNAR;
- Inrush Control Technology: sistema exclusivo de conmutación próximo a cero de la red senoidal, aumentando la vida útil de la carga y del relé;
- Sensor fotocélula de silicio: fototransistor;
- Para el correcto funcionamiento de este producto, la potencia mínima necesaria de carga es de 1W;
- Para comandar cargas por encima de la capacidad estipulada, utilice el Relé Fotocontrolador Electrónico en conjunto con una Llave Comando de Grupo Exatron (de 30, 50 o 60 amperios) disponible en la versión de control sub/sobre tensión.



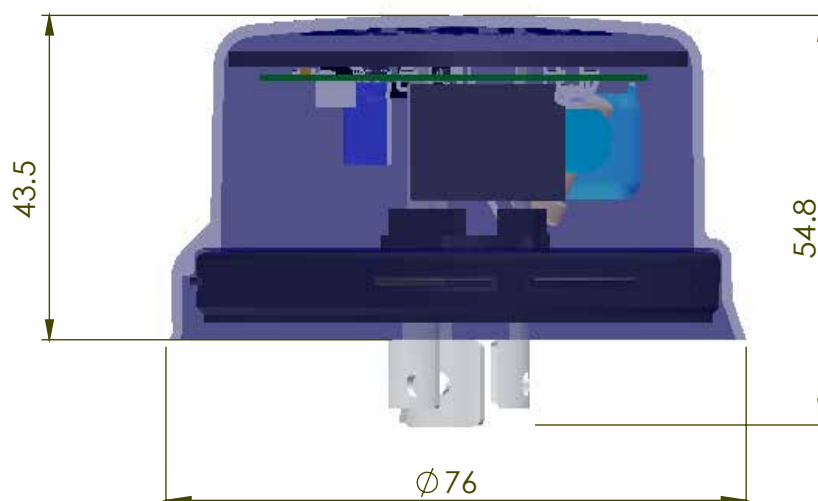
Características mecánicas

Estructura (carcasa):	Material	Cúpula en resina de policarbonato (PC) con protección anti-UV. Base en resina copolímero de polipropileno (PP), junta en PVC y pines/terminales en latón estañado
	Color	Azul - estándar NBR5123
Grado de protección:	IP65 (IP67 bajo consulta)	
Dimensiones: Ø76x43,5x54,8mm		

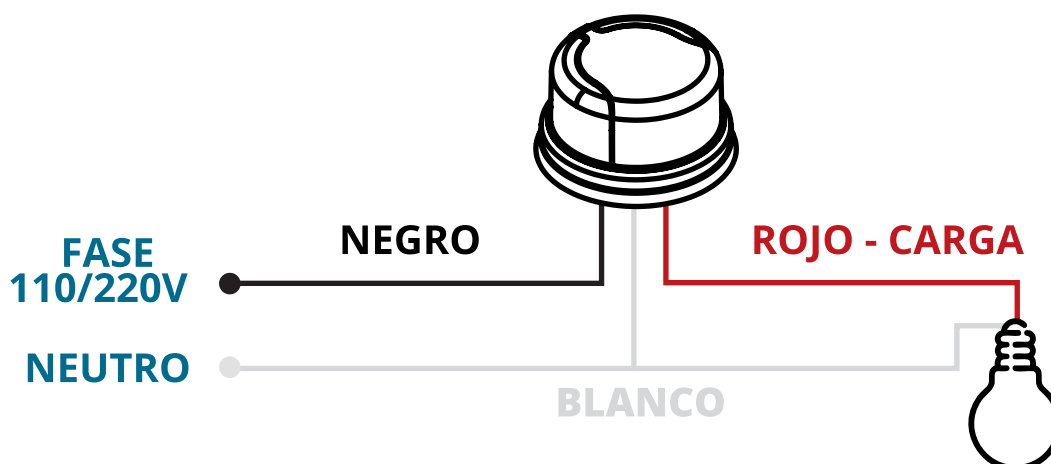


Dimensiones

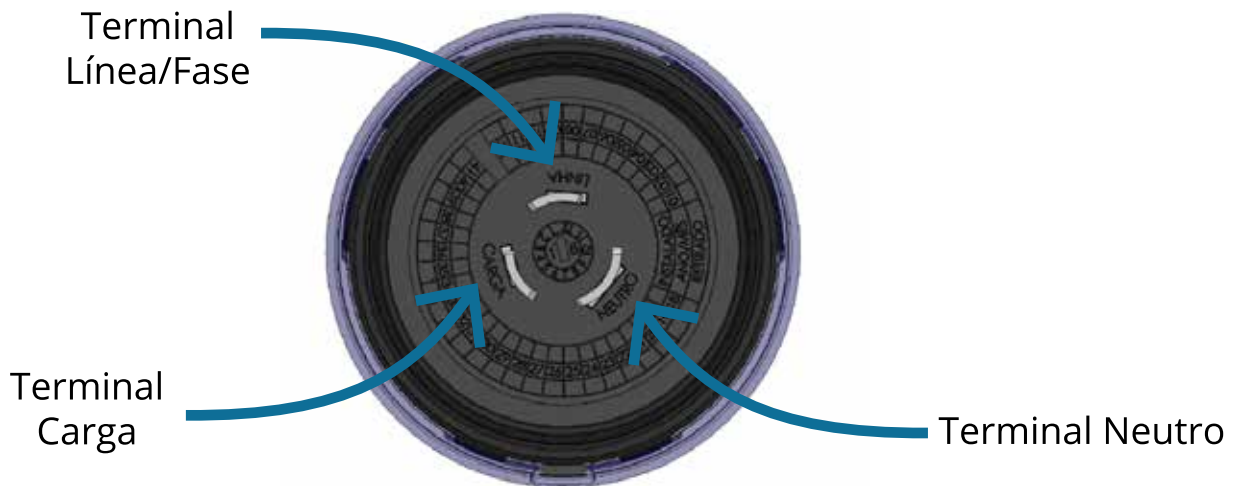
Medidas en milímetros



Esquema de conexión



REVO



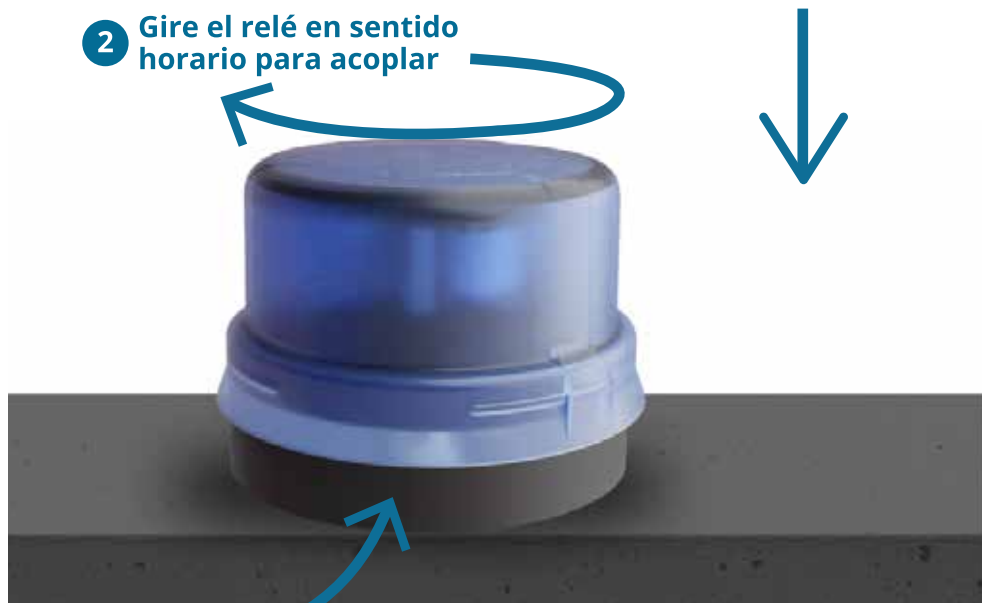
Para la correcta instalación de su relé fotocontrolador, se requiere un tomacorriente estándar NEMA de 3 hilos que esté en conformidad con la NBR5123 vigente. Tomacorriente NEMA estándar NBR5123 no incluido con el producto.



Instalación

1 Encaje el relé en el tomacorriente en las posiciones correspondientes

2 Gire el relé en sentido horario para acoplar



Contáctenos

Exatron Indústria LTDA

Rua Eng. Homero Carlos Simon, 1089 - Canoas - RS - Brasil

Teléfono: +55 51 3357-5063

e-mail: exportacao@exatron.com.br

www.exatron.com.br

REVO