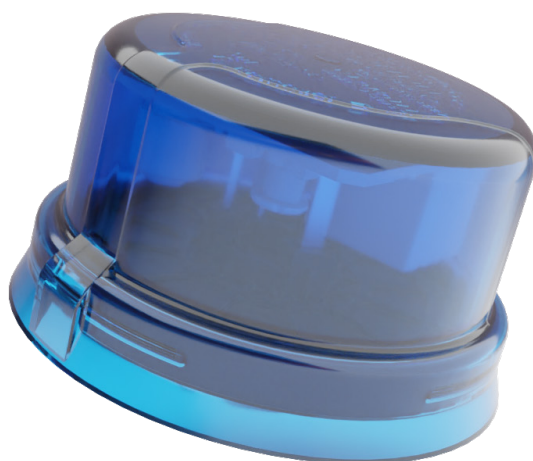


A família de relés Fotocontroladores Eletrônicos LUXON é composta por modelos microcontrolados, desenvolvidos para o acionamento automático de pontos luminosos e outras cargas conforme a presença ou ausência de luz natural. Todos os modelos são imunes a variações bruscas de luminosidade, relâmpagos e faróis, garantindo operação confiável e precisa.

Compatíveis com qualquer tipo de lâmpada, os relés da linha LUXON seguem os mais altos padrões de controle de iluminação e atendem à norma brasileira NBR 5123 vigente.



Produto



Aplicação

É ideal para o acionamento de pontos luminosos e outras cargas. Mantém acesas luminárias na ausência de luz natural e é imune a variações bruscas de luminosidade, relâmpagos e faróis.



Características funcionais

Tensão nominal:	105-305V~			
Consumo próprio:	menor que 1W ou 10VA capacitivo			
Frequência de operação:	50 ou 60Hz			
Capacidade de carga (lâmpadas)	Tensão	Resistiva	Indutiva	Corrigida
	220V	1000W	1800VA	500VA FP \geq 0,92
	127V	1000W	1200VA	500VA FP \geq 0,92
Proteção contra surto:	@1,2x50 μ s: 10kV			
Observação:	Mapa de marcação indelével no copo, conforme NBR5123			

- Luminosidade para ligar: entre 5 e 15 Lux;
- Luminosidade para desligar: até 30 Lux;
- Estado inicial dos contatos: Normalmente fechado (NF);
- Modo de falha: Falha ligado (FL) / Fail-on;
- Modo de operação: aciona a carga durante a noite e desliga durante o dia (Liga noite);
- Classificação de retardo: AR (acionamento rápido);
- Tecnologia: microcontrolado;
- Rigidez dielétrica: \geq 2500V @ 1 minuto;
- Temperatura de operação: -5°C a 50°C;
- Retardo, tr = tempo de resposta(s): (rápido 0,5 < tr < 5);
- Filtro de tempo: duplo retardo que impede acionamentos indevidos devido a variações bruscas de luminosidade como raios, laser, nuvens e etc. Entre 2 e 5 segundos para ligar ou para desligar;
- Garantia: 05 anos;
- Código de operação: T2LNFLRNAR;
- Inrush Control Technology: exclusivo sistema de comutação próximo ao zero da rede senoide, aumentando a vida útil da carga e do relé;
- Sensor fotocélula de silício: fototransistor;
- Para o correto funcionamento deste produto, a potência mínima necessária de carga é de 1W;
- Para comandar cargas acima da capacidade estipulada, utilize o Relé Fotocontrolador Eletrônico em conjunto com uma Chave Comando de Grupo Exatron (de 30, 50 ou 60 amperes) disponível na versão de controle sub/sobre tensão.



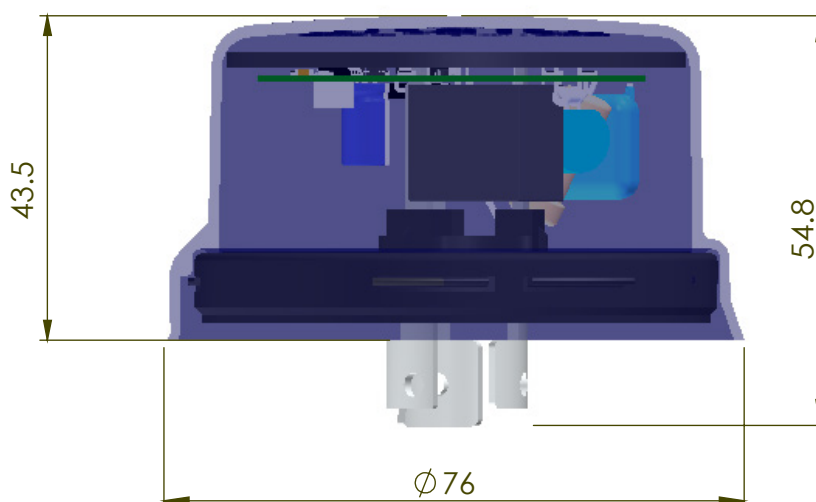
Características mecânicas

Estrutura (case):	Material	Copo em resina policarbonato (PC) com proteção anti-UV. Base em resina copolímero polipropileno (PP), gaxeta em PVC e pinos/terminais em latão estanhado
	Cor	Azul - padrão NBR5123
Grau de proteção:	IP67	
Dimensões: Ø76x43,5x54,8mm		

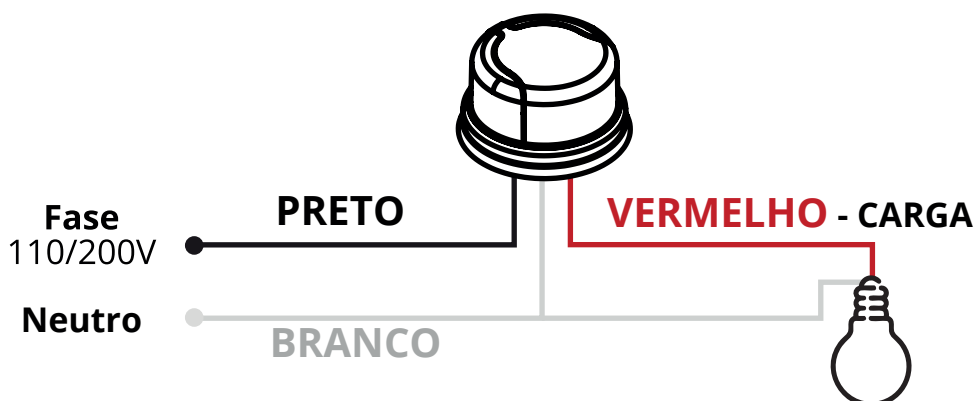


Dimensões

Medidas em milímetros



Esquema de ligação



REVO

