

El tomacorriente modelo TGBR0LP de Exatron es una solución versátil para la instalación de relés fotoeléctricos.

Diseñado para garantizar una fijación robusta, viene equipado con un soporte plástico resistente y una innovadora función giratoria. Esta característica permite que el relé se ajuste en cualquier dirección, girando libremente hasta 360°, asegurando que el sensor de luz esté siempre óptimamente posicionado para captar la iluminación del sol. Esta funcionalidad no solo simplifica la instalación, sino que también maximiza la eficiencia del relé, adaptándose perfectamente a las necesidades específicas de cada ambiente.



Producto



Aplicación

Tomacorriente con manija de fijación para instalación de relés fotoeléctricos (fotoelectrónicos) en diversas superficies.



Datos técnicos

- Tomacorriente giratorio bajo para relé, bivolt, con soporte plástico;
- Mapa de marcación indeleble con identificación del sentido de encaje del relé e identificación de los terminales de encaje;
- Conexión a 3 hilos: fase 1 (negro), neutro o fase 2 (blanco) y carga (rojo);
- Sección transversal de los hilos de 1,5mm², longitud de 20cm y decapado estándar de 25mm;
- La longitud de los hilos de conexión puede modificarse a solicitud del cliente (bajo consulta);

- Intercambiabilidad total: puede utilizarse con relés de cualquier fabricante que cumpla con la NBR5123*;
- Permite giro de 360° para la correcta orientación del relé;
- Soporta una fuerza vertical de 50N (5kg);
- Corriente nominal: 10A;
- Tensión de operación: 100 a 240 Vac;
- Frecuencia de operación: 50/60Hz;
- Rigidez dieléctrica: mayor que 2500V;
- Garantía: 1 año.

* Norma brasileña que especifica requisitos de construcción, desempeño y ensayos para relés fotocontroladores intercambiables y sus tomacorrientes (bases), utilizados para accionar la iluminación automáticamente en función del nivel de luz ambiente, como los utilizados en poste.



Características mecánicas

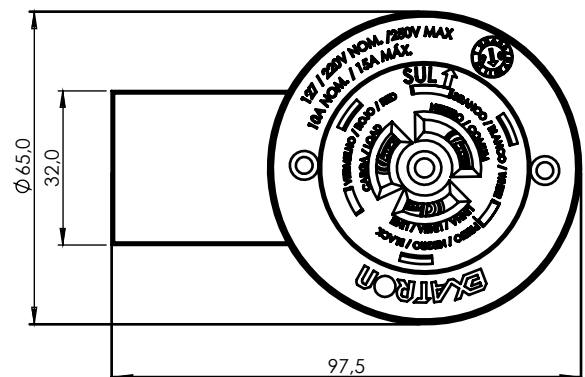
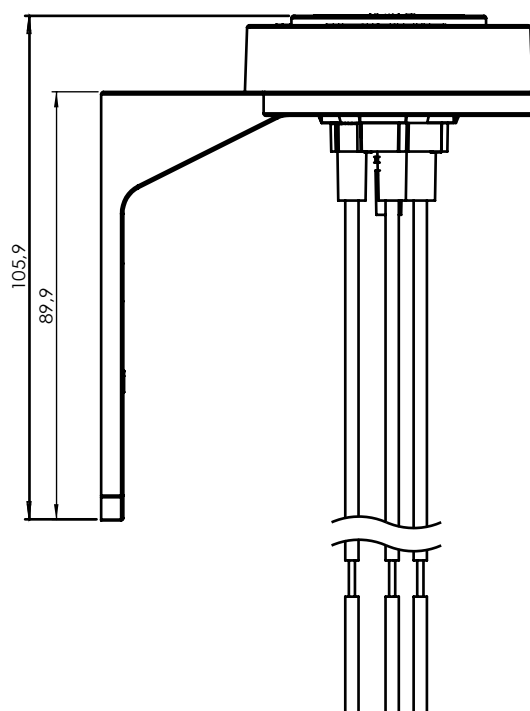
Estructura (carcasa):	Manija y zócalo en nylon y terminales en latón estañado
Grado de protección:	P33/IP65 – con relé fotoeléctrico (TGBR0LP)* *

** El sellado de la junta del relé fotoeléctrico debe ser adecuado para el grado de protección IP33/65 de acuerdo con la NBR5123:2016.



Dimensiones

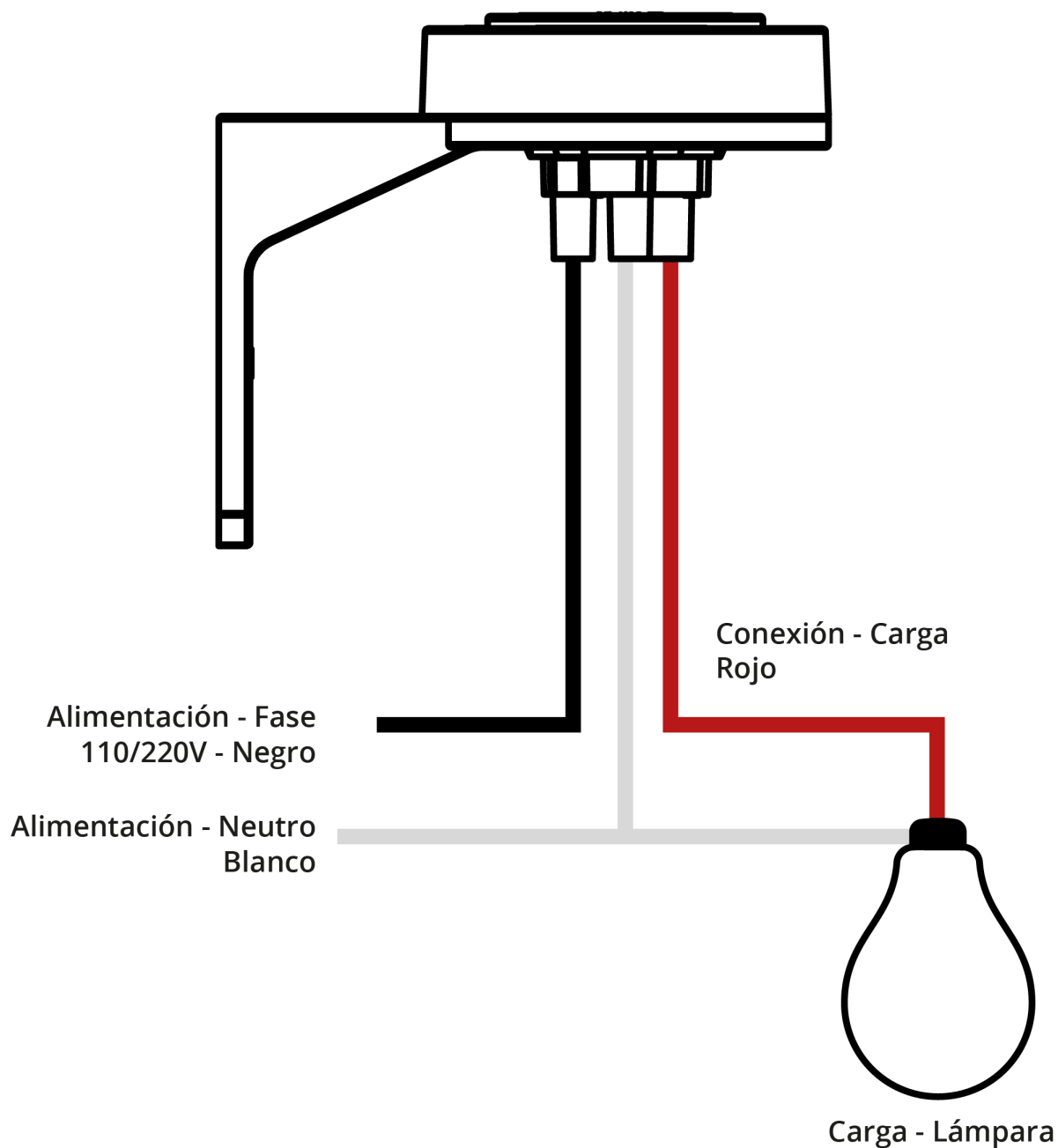
Medidas en milímetros



REVO



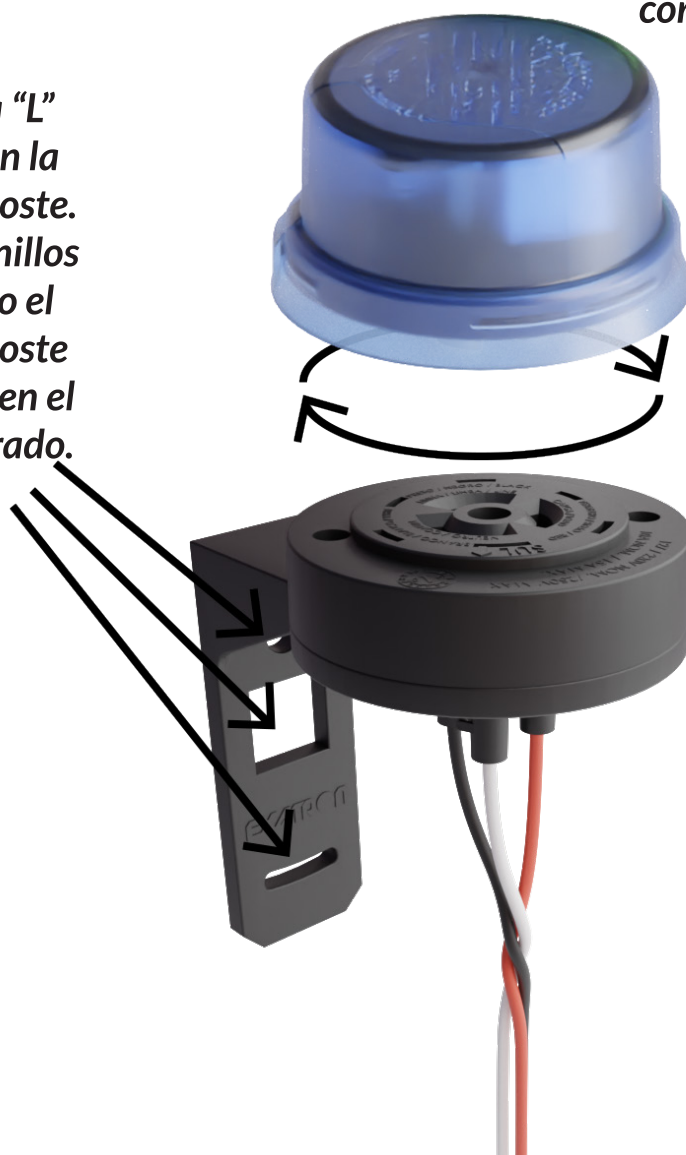
Esquema de conexión





Instalación

Atornillar la "L" de soporte en la superficie o poste. Utilizar 2 tornillos para ajuste o el tornillo del poste para fijación en el orificio cuadrado.



Encajar el relé en el tomacorriente en las posiciones correspondientes.

Girar el relé en sentido horario para acoplar (sujetar el tomacorriente con la mano para que no gire).



Contáctenos

Exatron Indústria LTDA

Rua Eng. Homero Carlos Simon, 1089 - Canoas - RS - Brasil

Teléfono: +55 51 3357-5063

e-mail: exportacao@exatron.com.br

www.exatron.com.br